

# INMG-BT60I スタートガイド

## ① はじめに

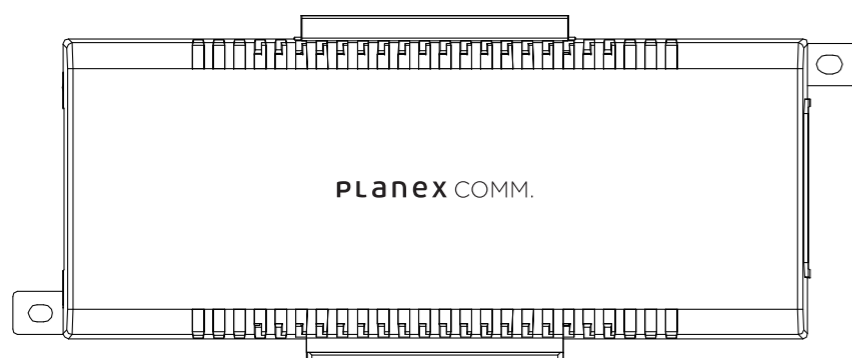
パッケージに次の付属品が含まれていることを確認してください。

### 【同梱物】

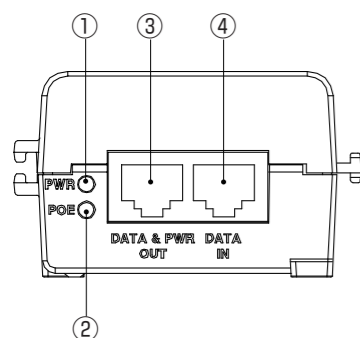
- INMG-BT60I(本製品)                       電源ケーブル                       スタートガイド(本紙)
- はじめにお読みください(保証書含む) ※本紙裏面

## ② 各部の名称

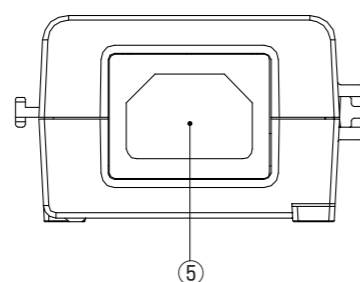
上面



側面  
(左側:LANポート)



側面  
(右側:電源ポート)



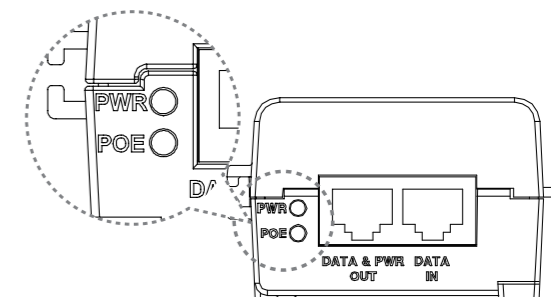
各部の名称

各部の名称	
①	PWR LED
②	POE LED
③	DATA & PWR OUT ポート
④	DATA IN ポート
⑤	電源ポート

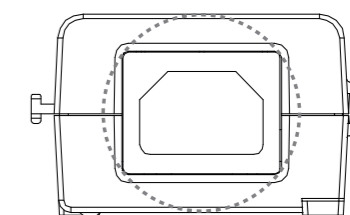
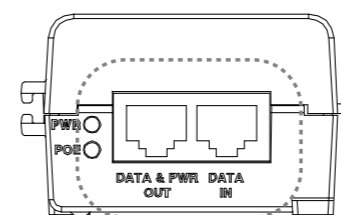
## ③ 各部の説明

### 【LEDの説明】

PWR LED (緑) : 本製品の電源がONの時に点灯します。  
POE LED (緑) : PoEで電源を供給中に点灯します。



### 【ポートの説明】



**DATA & PWR OUT ポート:**  
PoEで電源を供給したい機器を接続します。

**DATA IN ポート:**  
他のLANスイッチなどと接続します。

**電源ポート:**  
付属の電源ケーブルでAC100Vコンセントと接続します。

## 製品仕様

### 型番:INMG-BT60I

機能	
対応規格	IEEE 802.3 10BASE-T IEEE 802.3u 100BASE-TX IEEE 802.3ab 1000BASE-T IEEE 802.3bz 2500/5000BASE-T IEEE 802.3af Power over Ethernet (PoE) IEEE 802.3at Power over Ethernet (PoE+) IEEE 802.3bt Power over Ethernet (PoE++)
ポート構成	RJ-45 port2:10BASE-T、100BASE-TX、1000BASE-T、2.5G/5GBASE-T
ネットワークケーブル	UTP LAN ケーブル カテゴリ5e以上
データ転送速度	10/100/1000/2500/5000Mbps (Half-duplex), 20/200/2000/5000/10000Mbps (Full-duplex)
PoE	供給電力:最大60W
その他機能	過電流・過電圧保護 短絡保護

ハードウェア仕様	
LED	PWR, POE
電源	100~240V AC、50-60Hz
外形寸法	約145(W)×58(D)×40(H)mm (突起部を除く)
重量	約 218g (本体のみ)
動作時環境	温度: 0~50°C 湿度: 5~90%(結露なきこと)
保存時環境	温度: -40~70°C 湿度: 5~90%(結露なきこと)
取得承認規格	VCCI Class B
その他	
保証期間	1年間

■注意事項  
 ※PoE給電可能なポートは1箇所のみとなります。  
 ※PoE機能をご利用の場合は、カテゴリ5e以上のストレートタイプのネットワークケーブルをご利用下さい。  
 ※電源ケーブルをコンセントに挿す前に、あらかじめPoE受電機器を本製品に取り付けてください。  
 ※製品の仕様及び外観は改良のため予告なく変更する場合がありますのであらかじめご了承ください。  
 ※最新情報は、弊社ホームページ(<https://www.planex.co.jp/>)を参照ください。