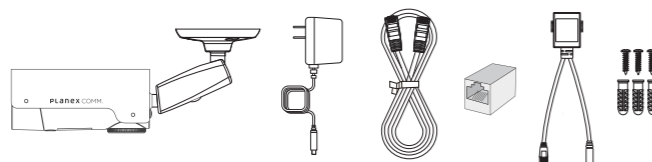
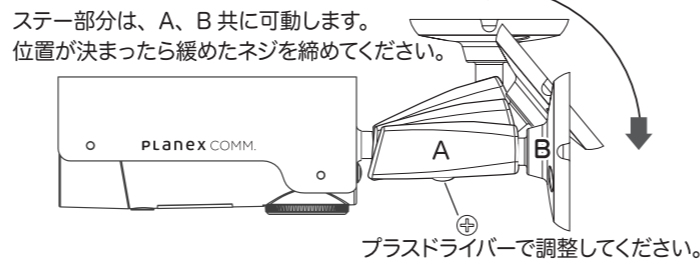


同梱物について



□CS-TX83FHD □ACアダプタ □LANケーブル※1 □RJ45カプラー
 □スプリットケーブル※2 □固定用ネジ □カンタンガイド 裏面保証書含む(本紙)
 ※上記内容物をご確認ください。
 ※1 付属品以外をお使いの場合は、カテゴリ-5以上のストレートケーブルをお使いください(最長 50m)
 ※2 スプリットケーブルは、本製品専用です。他の機器に流用しないでください。

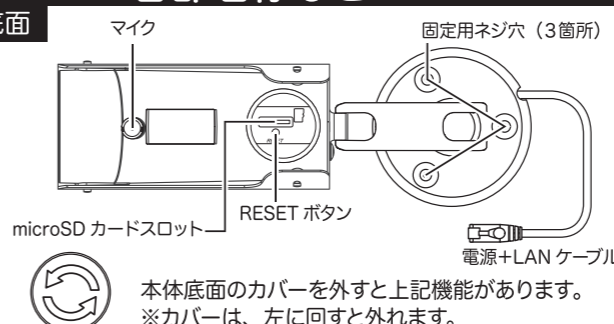
本製品側面



ステータ部分は、A、B 共に可動します。
 位置が決まったら緩めたネジを締めてください。

プラスチックドライバーで調整してください。

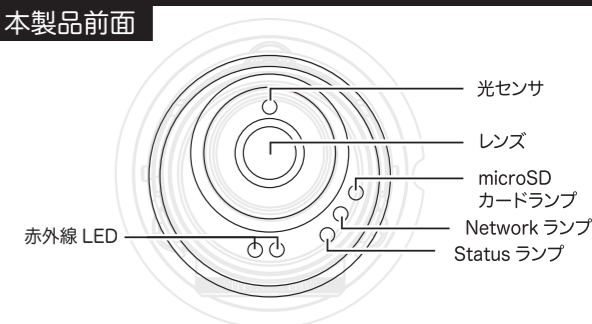
本製品底面



本体底面のカバーを外すと上記機能があります。
 ※カバーは、左に回すと外れます。

マイク 固定用ネジ穴(3箇所)
 microSD カードスロット RESET ボタン
 電源+LAN ケーブル

本製品前面

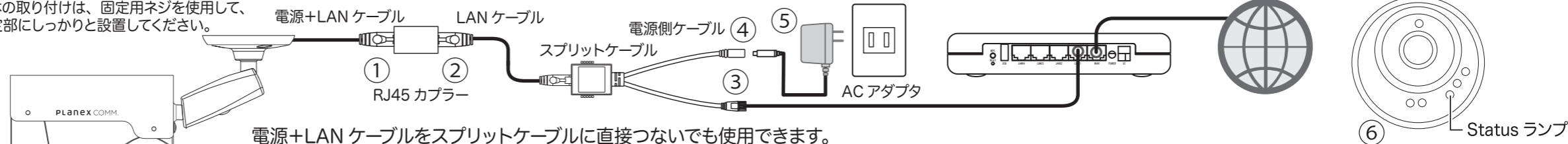


光センサー レンズ microSD カードランプ Network ランプ Status ランプ
 赤外線 LED

1 カメラをインターネットにつなげる

本製品は有線専用機です。
 LANケーブルで接続してください。

※本体の取り付けは、固定用ネジを使用して、固定部にしっかりと設置してください。



電源+LAN ケーブルをスプリットケーブルに直接つないでも使用できます。

- ① 本体の電源+LANケーブルをRJ45カプラーにつなぎます。
- ② RJ45カプラーとスプリットケーブルをLANケーブルでつなぎます。
 ※ 付属のLANケーブルもしくは、カテゴリ-5以上のストレートケーブルをお使いください。(最長50m)
- ③ スプリットケーブルのLAN側ケーブルをお手持ちのルーターにつなぎます。(LANポート)
 ※ スプリットケーブルは、本製品専用です。他の機器に流用しないでください。
- ④ スプリットケーブルの電源側ケーブルを AC アダプタにつなぎます。
- ⑤ AC アダプタを電源コンセントにさします。
- ⑥ 約1分後に前面の network ランプが青点灯、Status ランプが赤点灯します。

2 スマホ・タブレットでカメラ映像を見る

専用アプリ『カメラ発!2』をインストールしてください。
 App Store / Playストアからダウンロードできます。

① カメラリスト

チュートリアルを見たあと、画面右上の「+」をタップして、「カメラ」を選択してください。

② カメラの追加

手動入力をタップします。

③ 手動入力画面

手動入力画面で
 ・名前(任意)
 ・カメラID(本体底面に記載)
 ・パスワード(ipcam)を入力してください。

④ カメラ登録

カメラが登録されますので、左の「OK」をタップしてください。

⑤ パスワード変更

初期設定のパスワード(視聴用)のままでは、使用できません。OKを押してパスワード変更に進みます。

パスワードの変更
 初期設定のままのパスワード(ipcam)は使用できません。今すぐ変更してください。

※「認証」画面が表示される場合は、管理者情報を入力してください。

管理用 ユーザー名: admin
 パスワード: password

⑥ パスワード入力

新しいパスワードを入力して変更すると、カメラリストに戻りますので、再度タップしてください。

⑦ 接続完了

カメラ映像が見えたら接続完了です。

Windowsで見る 操作画面の使い方

アプリ・マニュアルは下記からダウンロード
<https://www.planex.co.jp/support/download/cs-tx83fhd/>



- ① カメラリスト
 右クリックでカメラをリストに追加します。
- ② オートサーチ
 ローカルネットワーク内で検出されたカメラ一覧を表示します。
- ③ カメラ映像
- ④ 設定ボタン
- ⑤ カメラ発! Playback 起動ボタン
- ⑥ スケジュールボタン
- ⑦ 言語設定ボタン
- ⑧ 画面分割
 カメラ画面の表示を切り替えます。
- ⑨ マイク音量
- ⑩ スピーカー音量

詳しい操作方法は、弊社ホームページからユーザーズマニュアルをダウンロードしてご参照ください。

困ったときは

マニュアルどおりに設定ができないときは、次の項目をご確認ください。

- 電源が入らない**
 - ACアダプタが正しく接続されているか確認してください。
 - 同梱品以外のACアダプタを使用していないか確認してください。
 - 延長コードやタップを使用しないで接続してください。
 - 他のコンセント差込口に変わしてみてください。
- カメラ画像が表示されない**
 - LANケーブルが本製品と無線LANルーターにしっかり差し込んであるかご確認ください。
 - 本製品の電源を入れ直してみてください。本製品が完全に起動するまで約1分かかります。約1分お待ち頂いてから、再度検出の操作を行ってください。
 - カメラIDとパスワードが正しく入力されているかご確認ください。カメラIDは本体底面に記載されています。パスワードの初期設定はipcamです。
 - 上記を設定してもうまくいかないときは、本製品を初期化してください。初期化の方法は、右記の「初期化について」を参照してください。
 - お使いの無線LANルーターにUPnP機能がある場合は有効にしてご確認ください。本製品は接続が出来なかった時に、UPnPを使つての接続を試行する機能があります。
- 本製品が反応しない**
 - LANケーブルが切断されていないかご確認ください。
 - 本製品を再起動してください。

初期化について



- 初期化すると本製品の設定内容がすべて初期値に戻ります。
- 初期化をすると、パスワードは「ipcam」に戻ります。
 ※カメラIDは変わりません。
- 初期化する前に必要な情報はメモなどに控えてください。

1. 本製品の電源がオンになっていることを確認します。
2. 本製品底面のResetボタンを4秒以上長押しして離します。
3. しばらくそのままお待ちいただき、本製品が再起動したら初期化の完了です。

● ブラネックスコミュニケーションズ、PLANEX COMMUNICATIONS は、ブラネックスコミュニケーションズ株式会社の登録商標です。
 ● Microsoft および Windows は米国 Microsoft Corporation の、米国およびその他の国における登録商標または商標です。
 ● iPhone は Apple Inc. の商標です。iPhone 商標は、アイホン株式会社のライセンスに基づき使用されています。
 ● Android は Google Inc. の商標または登録商標です。
 ● その他、記載されている会社名、商品名は各社の商標または登録商標です。
 ● ご注意: ご使用の際は必ず商品に添付された取扱説明書をお読みになり、正しく安全にご使用ください。