

## News Release

2023年9月14日

報道関係者 各位

プラネックスコミュニケーションズ株式会社  
東京都渋谷区恵比寿西2-10-3 2F  
文書番号：G-CD-2023-0914-001

### パケットキャプチャツールを利用したネットワーク解析に最適 大幅な軽量化、USB Type-C給電に対応、専用ポーチも付属 5ポートリピーター機能搭載ハブ「FXG-05RPT2」新発売

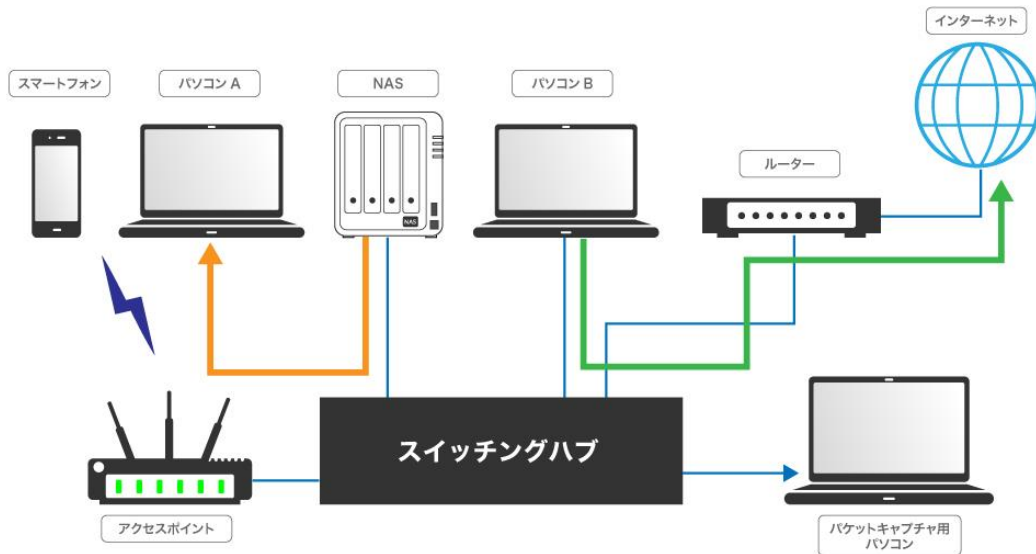
プラネックスコミュニケーションズ株式会社は、パケットキャプチャツール（Wireshark等）を利用して「ネットワークトラブルの原因追及」「開発現場でのデバッグ」「マルウェア対策」といったシーンに最適な5ポートリピーター機能搭載ハブ「FXG-05RPT2」を発売します。価格はオープンプライス、9月中旬より販売を開始します。



#### ■リピーター機能搭載によりすべてのポートの packets がキャプチャできる

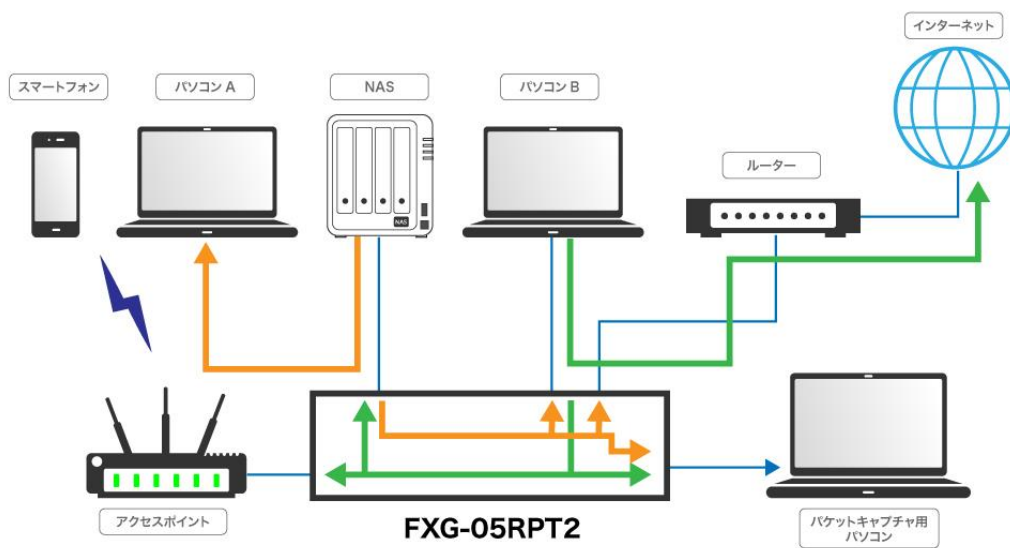
有線LANで現在主流のスイッチングハブは送信元のポートから送信先のポートにだけデータを送ることで効率よく通信を行うことができます。他のポートへはデータが送られないため、Wiresharkなどのパケットキャプチャツールをインストールしたパソコンをスイッチングハブのポートに接続しても、他のポート間の通信の packets をキャプチャすることはできません。

図のようにパソコンAがNASからデータをダウンロードしても、パソコンBがインターネットにアクセスしても、スイッチングハブは他のポートにデータが送られないためキャプチャすることができません。



スイッチングハブは他のポートにデータが送られないためキャプチャできない

「FXG-05RPT2」はリピーター機能を搭載することで、すべてのポートに接続された機器の packets をキャプチャすることができ、ネットワークトラブルの原因追及、開発現場でのデバッグ、マルウェア対策、ネットワーク通信の学習など様々なシーンで利用できます。すべてのポートがギガビットに対応していますので、オフィスや家庭などほとんどのネットワーク環境で使用可能です。



FXG-05RPT2はすべてのポートにデータが送られキャプチャすることができる

## ■樹脂ケース採用で大幅に軽量化、専用ポーチも付属

従来機の「FXG-05RPT」は2013年発売のロングセラー製品で、“ネットワークエンジニアの必須アイテム”と呼ばれてきました。従来機は金属ケースで重さ約160g、後継機となる「FXG-05RPT2」は樹脂ケースを採用し約80gと大幅な軽量化を実現。サイズは約68×22×70mmとコンパクトなデザインで、ネットワークエンジニアが持ち歩く際の携帯性を向上させました。また、電源供給用のUSBケーブルと本体を収納できる専用ポーチも付属しています。



## ■USB Type-Cポートによる給電

従来機の「FXG-05RPT」はUSB給電とACアダプタによる給電に対応していました。そのため本体側は丸形のポートを採用し、専用のUSBケーブルを付属していました。新製品の「FXG-05RPT2」はUSB Type-Cポートによる給電に対応。付属のUSBケーブルは「Type-A-Type-C」「Type-C-Type-C」の2種類を付属しています。汎用性を高めたことで、給電用USBケーブルの断線、紛失などがあっても、コンビニや百均で調達が可能です。



## ■フラットマグネット方式を採用

「FXG-05RPT2」は底面にマグネットを標準装備。一般的なスイッチングハブにありがちな、ネジ止めしたマグネットが突起部にならないように、フラットマグネット方式を採用。ネットワークエンジニアの使い勝手を向上させています。



## ■5ポートリピーター機能搭載ハブ「FXG-05RPT2」の特長

- リピーター機能搭載
- パケットキャプチャツールによるネットワーク解析に最適
- 全ポートギガビット対応
- 樹脂ケース採用により大幅な軽量化を実現
- 約68(W)×22(H)×70(D) mmのコンパクトデザイン
- USB Type-Cポートによる給電
- 可搬性にすぐれた専用ポーチを付属

## 製品仕様

型番	FXG-05RPT2
機能	
対応規格	IEEE802.3ab(1000BASE-T) IEEE802.3u(100BASE-TX) IEEE802.3(10BASE-T) IEEE802.3x(フローコントロール) IEEE802.3az(EEE)
インターフェース	RJ-45 ポート×5
伝送速度	1000/100/10Mbps(オートネゴシエーション、AutoMDI/MDI-X 対応)
ネットワークケーブル	1000BASE-T : カテゴリ 5e 以上 100BASE-TX : カテゴリ 5 以上 10BASE-T : カテゴリ 3 以上
パケットバッファ	128KBytes
MAC アドレス登録数	2000 個(全ポート合計)
スループット(64Bytes)	1000BASE-T : 各ポート 1,488,000 パケット/秒 100BASE-TX : 各ポート 148,800 パケット/秒 10BASE-T : 各ポート 14,880 パケット/秒
フローコントロール	全二重 : IEEE802.3x 半二重 : バックプレッシャー
ジャンボフレーム	最大 9,216Bytes
ハードウェア仕様	
LED	Power×1、Link/Act×5
冷却ファン	ファンレス
消費電力	最大約 2.5W
電源	DC5V/1A
外形寸法	約 68(W)×22(H)×70(D) mm
重量	約 80g
動作時環境	温度 : 0~40℃ 湿度 : 10~90% (結露なきこと)
保存時環境	温度 : -20~70℃ 湿度 : 10~90% (結露なきこと)
取得承認規格	VCCI Class B
その他	
保証期間	1 年間
内容物	本体、USB 給電ケーブル 2 種類、専用ポーチ、印刷物一式(保証書等)

※製品仕様は予告無く変更する場合があります。あらかじめご了承ください。

※最新情報は、弊社ホームページ (<http://www.planex.co.jp>) を参照ください。

製品写真	<a href="http://www.planex.co.jp/poji/fxg-05rpt2.shtml">http://www.planex.co.jp/poji/fxg-05rpt2.shtml</a>
メディアご担当者様お問い合わせ先	<a href="http://www.planex.co.jp/user/writer.shtml">http://www.planex.co.jp/user/writer.shtml</a>