

News Release

2013年9月20日

報道関係者 各位

プラネックスコミュニケーションズ株式会社
東京都渋谷区恵比寿西2丁目11番9号
プラネックス ボルタ
文書番号:G-CD-2013-0920-002

業界初！設定不要なVLAN専用 8ポートギガビットスイッチングハブ 『FXG-08VLAN』を発売

プラネックスコミュニケーションズ株式会社（代表取締役社長：池上 宏、本社：東京都渋谷区）は、各クライアント間通信の遮断が必要なネットワーク構築に最適な8ポートギガビットVLANスイッチングハブ『FXG-08VLAN』を主要ECサイトおよび主要家電量販店にて9月30日より発売致します。

ネットワークの分離／分割はセキュリティに対する要求の高まり、無線LANの利用拡大やVoIPのような新たなアプリケーションの登場によって改めて市場要求が高まっています。しかしながら、VLANを利用するにはネットワーク技術などの専門知識が必要となり、手軽に利用というところまでは至っていないのが現状です。本製品は、このような市場要求と実情に向け設定不要なVLAN専用機器“みんなのVLAN”というコンセプトのもと開発されました。小規模集合住宅（アパート／寮など）や個別店舗、SOHOなどネットワークの分離が望まれるシーンにおいて、専用知識が無くともVLAN設備の施行・設置が行えます。

◇ 8ポート ギガビット VLANスイッチングハブ

製品型番：FXG-08VLAN（JANコード 4941250192861）
参考価格：10,000円（税抜）



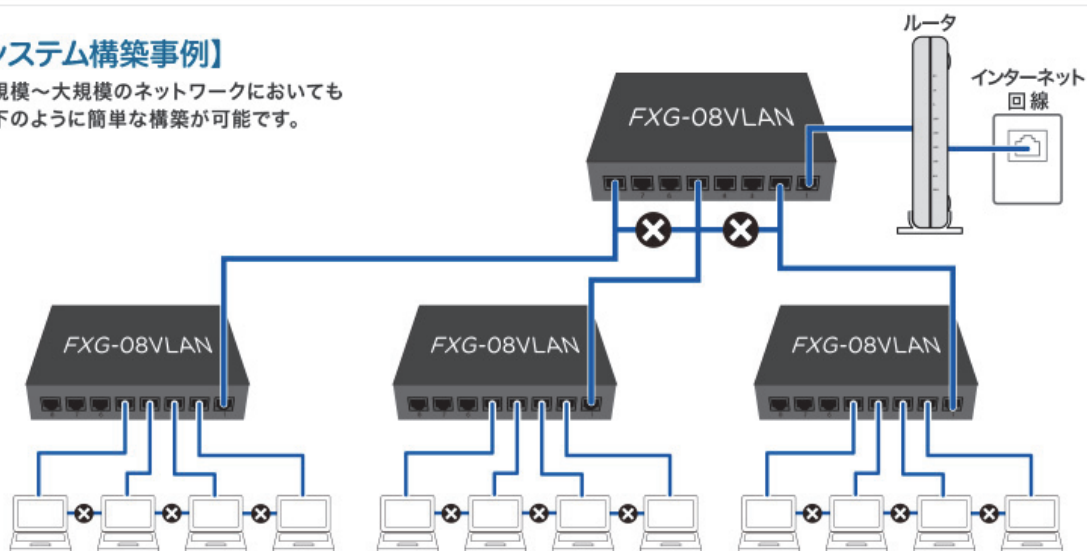
□□主な特長□□

■ マンション、ホテルなど各部屋への有線LANの分配が容易に構築可能

あらかじめマルチプルVLANが設定されているため各クライアント間通信の遮断が必要なネットワークが容易に構築できます。アップリンクポートにはインターネット回線を接続し各部屋の有線LANの分配などにはクライアントポートを使用します。

【システム構築事例】

中規模～大規模のネットワークにおいても
以下のように簡単な構築が可能です。



■ 全ポートギガビット対応

全てのポートがギガビットに対応しているため高速ネットワーク環境にもスムーズに導入可能です。

■ 全ポートAutoMDI/MDI-X機能搭載

全てのポートがAutoMDI/MDI-X機能を搭載。接続されたケーブルのストレート／クロスの種別を自動判別するので、結線ミスによる配線トラブルを未然に防ぎます。

■ フローコントロール機能搭載

高い通信効率を実現するフローコントロール機能（全二重通信時：IEEE802.3x / 半二重通信時：バックプレッシャー）に対応していますので、送受信パケットがバッファメモリの容量を越えパケットが破棄されるオーバーフロー状態を防止します。信頼性に優れた高い通信効率を実現。無駄のないネットワークを実現します。

※フローコントロール機能を利用するためには、通信相手のネットワーク機器もフローコントロール機能に対応している必要があります。

■ ジャンボフレームで高速転送を実現

一度に転送するパケットを通常の1,500バイトから9,018バイトに対応する事で、通信効率を高めま

す。これにより、大容量のデータ転送をスムーズに行なうことが可能です。
※ジャンボフレームを利用するためには、通信相手のネットワーク機器もジャンボフレームに対応している必要があります

■ ファンレス設計のメタル筐体を採用

放熱性の高いメタルボディの筐体を採用。更に発熱を抑える設計により内部ファンを省略し、高い静音性と耐久性を実現いたしました。

■ RoHS対応

生産から廃棄処分に至る製品のライフサイクルにおいて、人の健康や環境への負荷を最小限に抑えることを目的として、鉛、カドミウム、水銀、6価クロム、ポリ臭化ビフェニル、ポリ臭化ジフェニルエーテルの有害物質の使用量を規制している「RoHS」にも対応しています。



□□製品仕様□□ (仕様は予告なく変更することがあります。あらかじめご了承ください)

型番	FXG-08VLAN
機能	
対応規格	IEEE802.3ab(1000BASE-T) IEEE802.3u(100BASE-TX) IEEE802.3(10BASE-T) IEEE802.3x(フローコントロール)
インターフェース	RJ-45 ポート×8
伝送速度	1000/100/10Mbps(オートネゴシエーション、AutoMDI/MDI-X 対応)
スイッチング方式	ストア&フォワード
ネットワークケーブル	1000BASE-T : カテゴリ 5e 以上 100BASE-TX : カテゴリ 5 以上 10BASE-T : カテゴリ 3 以上
パケットバッファ	1,024kbit
スイッチングファブリック	16Gbps
MAC アドレス登録数	4,000 個(全ポート合計)
スループット(64Bytes)	1000BASE-T : 各ポート 1,488,000 パケット/秒 100BASE-TX : 各ポート 148,800 パケット/秒 10BASE-T : 各ポート 14,880 パケット/秒
フローコントロール	全二重 : IEEE802.3x 半二重 : バックプレッシャー
VLAN	マルチプル VLAN アップリンクポート : ポート 1 (固定) クライアントポート : ポート 2~8 (固定)
ジャンボフレーム	最大 9,018Bytes
ハードウェア仕様	
LED	Power×1、Link/Act×8、1000M×8
冷却ファン	ファンレス
MTBF	71,832h
消費電力	最大約 9W
電源	AC100-240V 50/60Hz、DC5V
外形寸法	約 130(W)x24(H)x97(D) mm
重量	約 356g
動作時環境	温度 : 0~40℃ 湿度 : 10~90%(結露なきこと)
保存時環境	温度 : -20~70 °C 湿度 : 10~90%(結露なきこと)
取得承認規格	CE、FCC Class B、VCCI Class B
その他	
保証期間	1 年間

※VLANはあらかじめ設定されており変更できません。
 ※製品仕様は予告無く変更する場合があります。あらかじめご了承ください。
 ※最新情報は、弊社ホームページ(<http://www.planex.co.jp>)を参照ください。
 ※社名、製品名、サービス名は、他社の登録商標、商標またはサービスマークです。

製品写真	http://www.planex.co.jp/poji/fxg-08vlan.shtml
メディアご担当者様お問い合わせ先	http://www.planex.co.jp/user/writer.shtml