

# スタートアップ ガイド

有線/無線LANパン・チルト対応ネットワークカメラ

## CS-WMV02G

プラネックスコミュニケーションズ株式会社

Version:1.1 PMN-06-06-NW-CS-WMV02G

※本紙より詳細な情報が必要なときはCD-ROM内のユーザーズ・マニュアルを参照してください。  
※開発中の画面を使用しているため、画面および手順が変更になることがあります。最新の情報は弊社ホームページ (<http://www.planex.co.jp>) を参照してください。

### はじめに

●パッケージに次の付属品が含まれていることを確認してください。

- スタートアップガイド (本紙)
- CS-WMV02G (本製品)
- アンテナ
- マウントキット  
(取付金具×1、ネジ(大)×2、ネジ(小A)×2、ネジ(小B)×2、カールプラグ×2)
- ゴム足(4)
- ACアダプタ
- LANケーブル(ストレート・2m)
- レンズ拭き
- CD-ROM (ユーティリティ & ユーザーズ・マニュアル)
- 安全に関する説明書
- 保証書

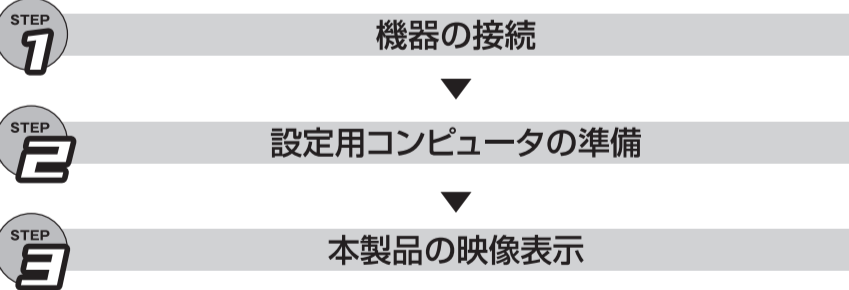
※パッケージ内容に破損または欠品があるときは、販売店または弊社テクニカルサポートまでご連絡ください。

●別途用意してください。

- 利用可能な有線LANポートがあるコンピュータ

### 本紙の手順

●本製品を使うために次の手順を進めてください。



## STEP 1

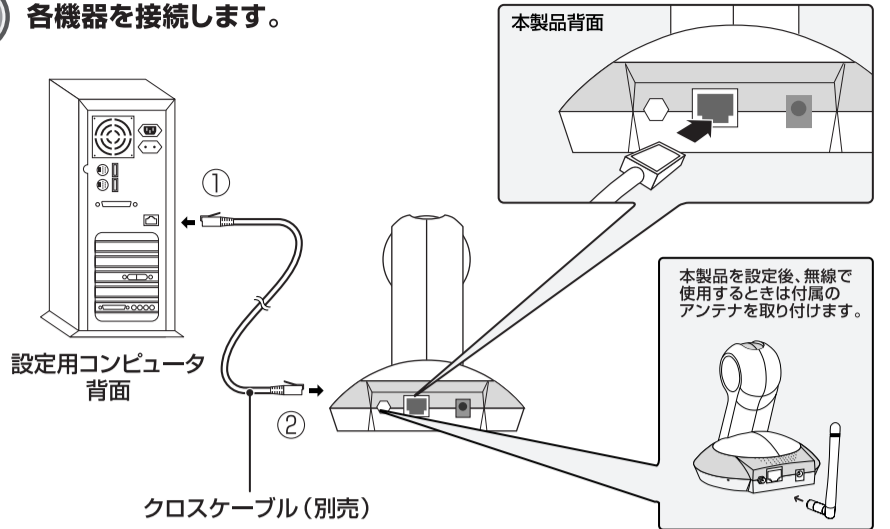
### 機器の接続

#### ▲ご注意!

本製品は有線LANと無線LANの2通りの接続方式に対応していますが、本製品の設定は有線LAN接続したコンピュータから行います。

1 コンピュータ、本製品の電源を切ります。

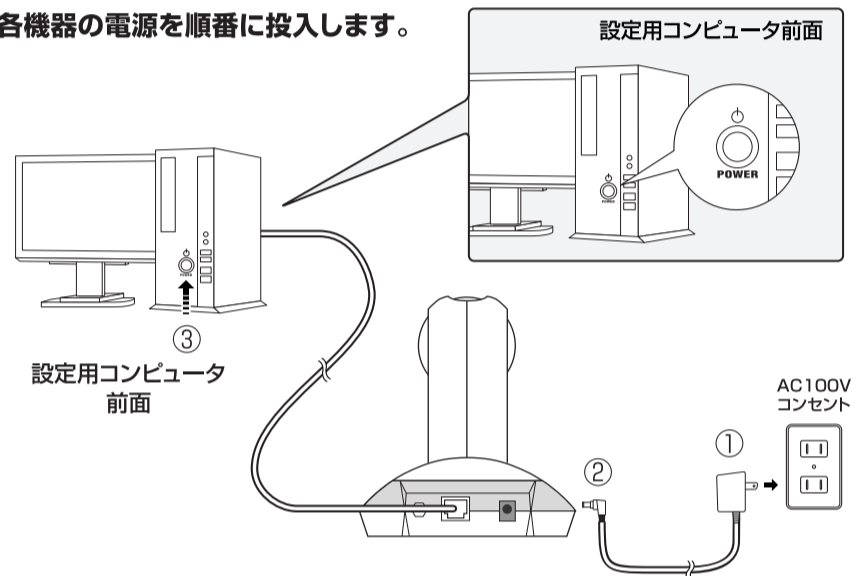
2 各機器を接続します。



#### ▲ご注意!

付属のLANケーブルはストレートケーブルです。AutoMDI/MDI-Xに対応していないコンピュータと直接接続する場合は、別途クロスケーブルが必要になります。クロスケーブルをご用意できない場合は、カメラとコンピュータ間をスイッチングハブまたはスイッチングハブ付ルータを経由して接続することでコンピュータからの設定が可能となります。

3 各機器の電源を順番に投入します。

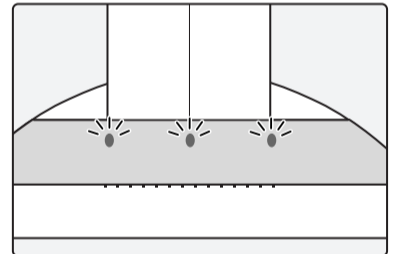


#### ▲ご注意!

ACアダプタは必ず付属されているものを使用してください。付属品以外のACアダプタの使用は、製品の故障、誤動作などの原因となります。付属品以外のACアダプタを使用した場合に発生したときの故障等は保証の範囲外となります。

4 電源が入ったらLEDの点灯(点滅)を確認します。

※電源状況または通信状況に合わせてLEDが点灯または点滅します。LEDの各色(赤、青、緑)の点灯に関してはCD-ROM内のユーザーズ・マニュアル「■はじめに」の「本製品のご案内」から「各部の名称とはたらき」を参照してください。



●LEDが点灯(点滅)しないときは?

- ・電源やLANケーブルがしっかりと接続されていることを確認してください。
- ・LANケーブルの種類に間違いがないか確認してください。

## STEP 2

### 設定用コンピュータの準備

◎コンピュータのIPアドレスを設定します。

ここではWindows XPの操作を説明します。他のOSをお使いのときは、CD-ROM内のユーザーズ・マニュアル「■設定」の「3. 設定用コンピュータの準備をする」を参照してください。

#### ▲ご注意!

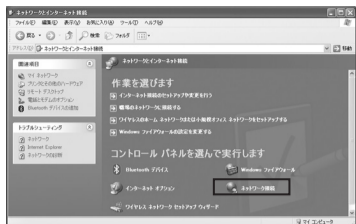
- ・「コンピュータの管理者」または同等の権限を持つユーザーでログオンしてください。
- ・以下の設定手順および画面表示は、Windows XPの設定によって異なる場合があります。

1 「スタート」→「コントロールパネル」→「ネットワークとインターネット接続」をクリックします。

▶「ネットワークとインターネット接続」が表示されます。

## 2 「ネットワーク接続」をクリックします。

▶「ネットワーク接続」が表示されます。



## 3 「ローカルエリア接続」を右クリックし、「プロパティ」をクリックします。

▶「ローカルエリア接続のプロパティ」が表示されます。



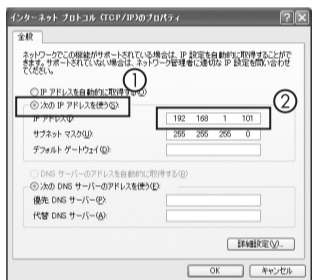
## 4 「インターネットプロトコル (TCP/IP)」を選択し、「プロパティ」をクリックします。

▶「インターネットプロトコル (TCP/IP)」が表示されます。



## 5 「次のIPアドレスを使う」を選択し、IPアドレスに「192.168.1.x」(xは1~199、201~254の任意の値)、サブネットマスクに「255.255.255.0」と入力して、「OK」をクリックします。

▶「ローカルエリア接続のプロパティ」に戻ります。



## 6 「閉じる」をクリックします。

▶「ローカルエリア接続のプロパティ」が閉じます。



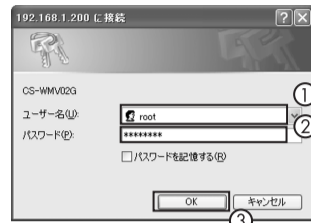
## 2 WEBブラウザのアドレスに「192.168.1.200」と入力し、<Enter>を押します。

▶本製品のログイン画面が表示されます。



## 3 ①「ユーザ名」に「root」と半角小文字で入力します。 ②「パスワード」に「password」と半角小文字で入力します。 ③「OK」をクリックします。

▶ホーム画面が表示されます※。



※初めて映像を表示するときはActiveXコントロールのインストールが必要です。画面の指示にしたがって操作し、ActiveXコントロールをインストールしてください。インストールがうまくできないときは、CD-ROM内のユーザース・マニュアル「■トラブルシューティング」を参照してください。

### ■ ホーム画面の表示を確認できたら・・・

- 本製品の操作については、CD-ROM内のユーザース・マニュアル「■設定」の「7.本製品を操作する」を参照してください。
- ホーム画面の左下にある「システム設定」から各種設定を行うことができます。詳細はCD-ROM内のユーザース・マニュアル「■応用編」を参照してください。
- 本製品をお使いのネットワークに接続して使用するには、ネットワークの設定が必要になります。詳細はCD-ROM内のユーザース・マニュアル「■設定」の「4.本製品のIPアドレスを設定する」以降を参照してください。
- 本製品を無線で使用するには、無線LANの設定が必要になります。詳細はCD-ROM内のユーザース・マニュアル「■応用編」の「無線LANを設定する」を参照してください。

## 技術的なお問い合わせ・修理に関するお問い合わせ

製品購入後のご質問は、弊社サポートセンターまでお問い合わせください。豊富な知識をもったサポート技術者が、お客様の問題を解決いたします。

〈お問い合わせフォーム〉  
<http://www.planex.co.jp/support/techform/>  
[受付:24時間]

〈電話〉  
**フリーダイヤル: 0120-415-977**  
[受付:月~金曜日、10~12時、13~17時]  
\*祝祭日および弊社指定の休業日を除く

〈FAX〉  
**ファクス番号: 03-5766-1615**  
[受付:24時間]

### 問い合わせ前のお願

サポートを円滑に行うため、お問い合わせ前に以下のものをご用意ください。お客様のご協力をお願いいたします。

- 弊社製品の製品型番とシリアルナンバー
- ご使用のコンピュータの型番とオペレーティングシステム名 (Windows XP/Meなど)
- ご使用のネットワークの環境 (回線の種類やインターネットサービスプロバイダ名など)
- ご質問内容 (現在の状態、症状など。エラーメッセージが表示されている場合はその詳細を書きとめてください)

## プラネックスコミュニケーションズ株式会社

- プラネックスコミュニケーションズ、PLANEX COMMUNICATIONSは、プラネックスコミュニケーションズ株式会社の登録商標です。
- MicrosoftおよびWindowsは米国Microsoft Corporationの、米国およびその他の国における登録商標または商標です。
- その他、記載されている会社名、商品名は各社の商標または登録商標です。

ご注意: ご使用の際は必ず商品に添付された取扱説明書をお読みになり、正しく安全にご使用ください。

DA060612-CS-WMV02G

## STEP



## 本製品の映像表示

### 1 WEBブラウザを起動します。

