

ユーザーズ・マニュアル

LCD-7CX 専用壁掛キット WMK-LCD01

バージョン：WMK-LCD01_QIG-A_V1.1

本製品をご購入いただき誠にありがとうございます。本ユーザーズ・マニュアルは、本製品を正しくお使いいただくための手引きです。必要なときにいつでもご覧いただくために、大切に保管していただきますようお願いいたします。

●パッケージ内容をご確認ください。

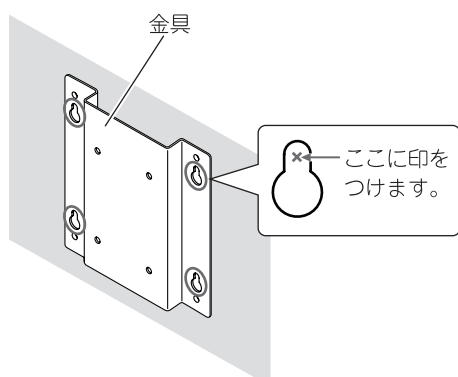
- ユーザーズ・マニュアル（本紙） WMK-LCD01（本製品） 保証書 安全に関する説明書

※パッケージ内容に破損または欠品があるときは、販売店または弊社テクニカルサポートまでご連絡ください。

●本製品の取り付け方

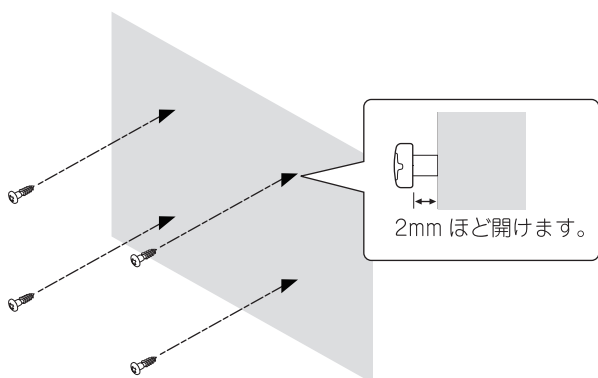
! 壁の材質によっては、取り付けができない場合があります。あらかじめ取り付けることができることを確認してください。

- 1 金具を取り付ける位置を決めます。
 - ①金具を壁に水平にあてます。
 - ②木ネジを取り付ける位置に印をつけます。



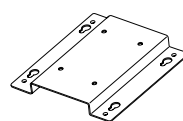
! LCD-7CX を取り付けるときに、LCD-7CX が壁の側面などに当たらないことを確認してください。

- 2 手順1で印を付けた位置に、プラスドライバーを使って、木ネジを4本付けます。



! 木ネジと壁の間は、2mm ほどの隙間を開けてください。木ネジを締め過ぎると、金具を取り付けることができなくなります。

● WMK-LCD01 セット内容 ●



金具
(1個)

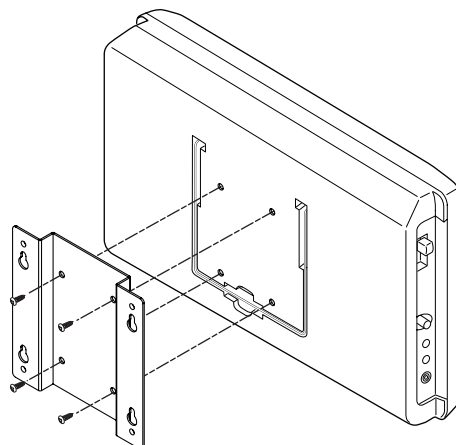


木ネジ (3.1x10mm)
(4本)

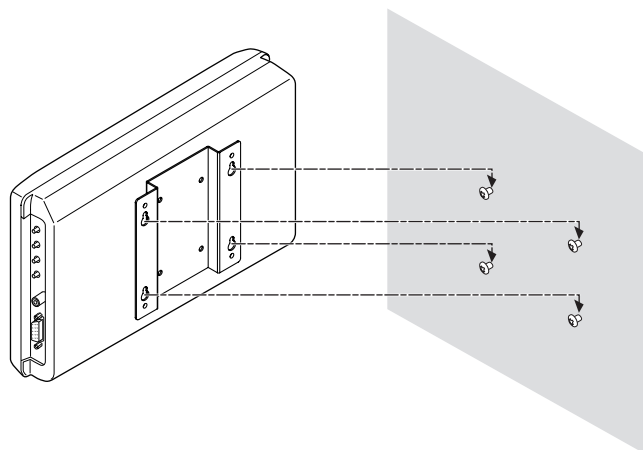


タッピングネジ (2.6x8mm)
(4本)

- 3 金具のネジ穴をLCD-7CX背面のねじ穴に合わせ、タッピングネジを取り付けます。



- 4 金具の引っ掛け穴にネジを通し、そのまま下げます。



本製品は VESA 規格に準拠しています。75mm×75mm ピッチに対応した液晶モニター用アームやスタンドに取り付けて使用することもできます。

●仕様

型番	WMK-LCD01
ネジ穴	VESA規格(75mm×75mm)×4 壁掛け用×4
外形寸法	90(W)×9(H)×90(D)mm

■注意事項

※製品仕様は予告無く変更する場合があります。あらかじめご了承ください。最新情報は、弊社ホームページ (<http://www.planex.co.jp>) を参照ください。

本製品を安全にご利用いただくために

本製品のご利用に際して、以下の警告および注意をご覧いただき必ずお守りください。これらの事項が守られないとき、「感電」「火災」「故障」などが発生する場合があります。

これによって本製品を利用される方が負傷されたり死亡につながる恐れがあります。また、万一「発火」「発煙」「溶解」などが発生した場合には速やかに本製品の利用を中止し、弊社サポートセンターへ連絡するようお願いいたします。

⚠ 警告

■設置及び保管に関して

- 動作環境範囲外で本製品をご利用にならないでください。
範囲外の温度や湿度の環境でご利用になることで、感電、火災などの発生、または製品の誤作動、故障などの原因となる恐れがあります。
- 直射日光の当たる場所や暖房器具の近くで本製品をご利用にならないでください。
本製品が加熱することで、感電、火災などの発生、または製品の誤作動、故障などの原因となる恐れがあります。
- 温度変化の激しい場所で本製品をご利用にならないでください。
動作範囲内の温度であっても温度変化が激しい場所でご利用することで、結露などが原因で感電、火災などの発生、または製品の誤作動、故障などの原因となる恐れがあります。
- 本製品の近くに液体が入った容器を置かないでください。
本製品に液体がこぼれることで、感電、火災などの発生、または製品の誤作動、故障などの原因となる恐れがあります。
- コンピュータの取り付け口に異物などが混入しているときは取り除いてください。
コンピュータの取り付け口に異物が混入した状態で本製品を取り付けることで、感電、火災などの発生、または製品の誤作動、故障などの原因となる恐れがあります。
- 本製品を分解、改造しないでください。
本製品を分解または改造することで、感電、火災などの発生、または製品の誤作動、故障などの原因となる恐れがあります。また改造は法律で禁止されています。

■取り扱いに関して

- 高温に注意してください。
本製品の使用中は高温になっている恐れがあります。不用意に触ると火傷の恐れがあります。
- 湿気やほこりの多いところに保管しないでください。
湿気やほこりの多いところに保管することで、感電、火災などの発生、または製品の誤作動、故障などの原因となる恐れがあります。
- 本製品を重ねて設置しないでください。
本製品を重ねて設置することで製品が加熱し、感電、火災などの発生、または本製品の誤作動、故障などの原因となる恐れがあります。
- 振動の多い場所や不安定な場所で本製品をご利用にならないでください。
振動の多い場所や不安定な場所で本製品をご利用になることで、本製品の落下、誤作動、故障などの原因となる恐れがあります。
- 静電気に注意してください。
本製品は精密機器です。静電気の影響によって、製品の誤作動、故障などの原因となる恐れがあります。本製品を取り付ける際は、コネクタや取り付け部分を触れないなどの注意をしてください。
- 落下や衝撃に注意してください。
本製品に落下や衝撃を与えることで、感電、火災などの発生、または製品の誤作動、故障などの原因となる恐れがあります。

■その他

- 本製品は日本国内でご利用ください。
本製品は日本の国内法のもとで利用可能な製品です。海外での利用はできません。また、本製品ご利用の際は各地域の法令や政令などによって利用の禁止や制限がなされていないかご確認ください。
- ご利用のコンピュータのデータのバックアップを取得してください。
本製品のご利用にかかわらず、コンピュータのデータのバックアップを定期的に取得してください。万一不測の事態が発生し不意なデータの消失や復旧が不可能な状態に陥ったとき回避策になります。なお、本製品のご利用に際しデータ消失などの障害が発生しても、弊社では保証いたしかねることをあらかじめご了承ください。

●ご注意

- 本製品の故障・誤作動・不具合・通信不良、停電・落雷などの外的要因、第三者による妨害行為などの要因によって、通信機会を逃したために生じた損害などの純粋経済損失につきましては、当社は一切その責任を負いかねます。
- 通信内容や保持情報の漏洩、改ざん、破壊などによる経済的・精神的損害につきましては、当社は一切その責任を負いかねます。
- ハードウェア、ソフトウェア、外観に関しては、将来予告なく変更されることがあります。
- 本製品内部のソフトウェア(ファームウェア)更新ファイル公開を通じた修正や機能追加は、お客様サービスの一環として随時提供しているものです。内容や提供時期に関する保証は一切ありません。
- 輸送費、設定、調整、設置工事などは、お客様負担となります。
- 本製品は日本国内仕様であるため、別途定める保証規定は日本国内でのみ有効です。

●著作権等

- 本ユーザーズ・マニュアルに関する著作権は、プラネックスコミュニケーションズ株式会社へ独占的に帰属します。プラネックスコミュニケーションズ株式会社が事前に承諾している場合を除き、形態及び手段を問わず、本書の記載内容の一部、または全部を転載または複製することを禁じます。
- 本ユーザーズ・マニュアルの作成にあたっては細心の注意を払っておりますが、本ユーザーズ・マニュアルの記述に誤りや欠落があった場合もプラネックスコミュニケーションズ株式会社はいかなる責任も負わないものとします。
- 本ユーザーズ・マニュアルの記述に関する、不明な点や誤りなどお気づきの点がございましたら、弊社までご連絡ください。
- 本ユーザーズ・マニュアルおよび記載内容は、将来予告なく変更されることがあります。

技術的なお問い合わせ・修理に関するお問い合わせ

■サポートQ&A情報(FAQ、よくある質問と答え)

ご質問の前に、まずサポートQ&A情報をご覧ください。お問い合わせの情報が掲載されているかお確かめください。

<http://faq.planex.co.jp/>

■Q&Aコミュニティサイト

ネットワーク機器、インターネットの基本的なことがわからない・・・でも、人に聞くのはちょっと恥ずかしい。お互いの知識を出し合って問題を解決するQ&Aコミュニティ「OKWeb Community」です。

<http://community.planex.co.jp/>

■オンラインマニュアル

最新版のマニュアルを参照できます。

<http://www.planex.co.jp/support/instlanj.shtml>

製品購入後のご質問は、弊社サポートセンターまでお問い合わせください。

〈お問い合わせフォーム〉

<http://www.planex.co.jp/support/techform/>

[受付:24時間]

〈電話〉

フリーダイヤル: 0120-415-977

[受付:月~金曜日、10~12時、13~17時] * 祝祭日および弊社指定の休業日を除く

〈FAX〉

ファクス番号: 03-5766-1615 [受付:24時間]

問い合わせ前のお願い

サポートを円滑に行うため、お問い合わせ前に以下のものをご用意ください。お客様のご協力をお願いいたします。

○弊社製品の製品型番とシリアルナンバー

○ご質問内容(現在の状態、症状など。エラーメッセージが表示されている場合はその詳細を書きとめてください)

プラネックスコミュニケーションズ株式会社

●プラネックスコミュニケーションズ、PLANEX COMMUNICATIONSは、プラネックスコミュニケーションズ株式会社の登録商標です。

●その他、記載されている会社名、商品名は各社の商標または登録商標です。

●ご注意: ご使用の際は必ず商品に添付された取扱説明書をお読みになり、正しく安全にご使用ください。