

# pci- USERS MANUAL

2.5inch PORTABLE HDD CASE

**RX-CAT**

プラネックスコミュニケーションズ株式会社



**PCi-**  
**USERS MANUAL**  
2.5inch PORTABLE HDD CASE

**RX-CAT**

# このマニュアルの構成

本マニュアルは以下のような構成になっております。

## 必ずお読み下さい

### 第 1 章 はじめに

本製品の概要と各部の名称について説明します。必ずお読みください。



## ご使用方法

### 第 2 章 ハードウェアの準備

## 付録

### 付録 仕様

本製品の仕様について説明します。

《マニュアル内の表記について》  
本マニュアル内では製品の名称を本製品と表記します。  
区別が必要な場合は製品型番で表記します。

# 目次

---

## 第1章 はじめに

- 1-1 概要..... 1
- 2 特長..... 1
- 3 梱包内容について..... 1
- 4 各部の名称..... 2

## 第2章 ハードウェアの準備

- 2-1 ポータブルハードディスクケースにハードディスクを取り付ける..... 4

- 付録 仕様..... 6

# 第 1 章

## はじめに

### 1-1

#### 概要

本製品はRX-25H、RX-PCM、RX-DTFで使用するための増設用2.5インチポータブルハードディスクケースです。

### 1-2

#### 特長

市販の2.5" IDEハードディスクドライブ(高さ12.7mm以下)に対応

### 1-3

#### 梱包内容について

2.5インチポータブルハードディスクケース  
ハードディスク固定用ネジ  
このユーザーズマニュアル

## 1-4

## 各部の名称

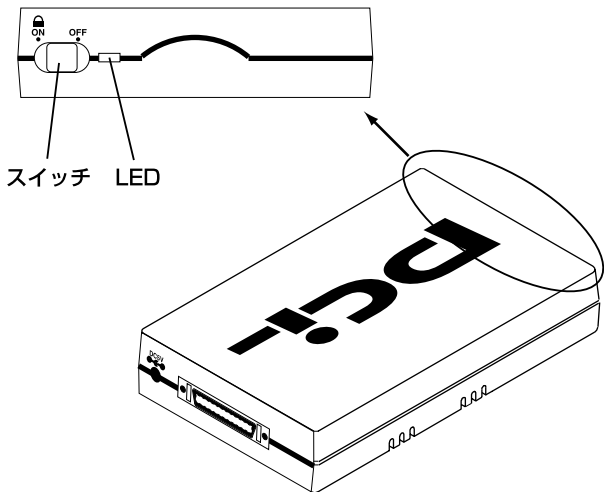


図 1-1 ポータブルハードディスクケース

LED：通電中は緑色に点灯します。ドライブへアクセス中はアクセスにあわせてオレンジ色に点滅します。

スイッチ：電源スイッチ兼ケース固定用スイッチです。使用時は「ON」にします。

**⚠ 注意**

LEDはアクセスに合わせて点灯・点滅を行います。アクセス状況によって変わりますので、点灯もしくは点滅していてもエラー等が出ていなければ異常ではありません。

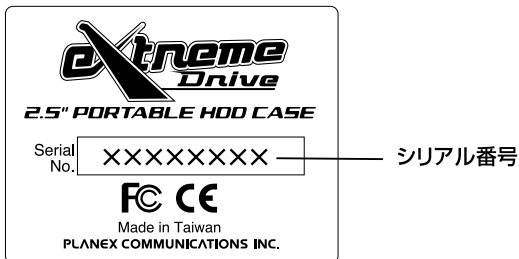


図 1-2 裏面ステッカー

シリアル番号：本製品のシリアル番号です。製品外箱に記載されているものと同じ番号です。ユーザ登録時に必要となります。また、製品故障時などにサポートを受ける場合にも必要になります。



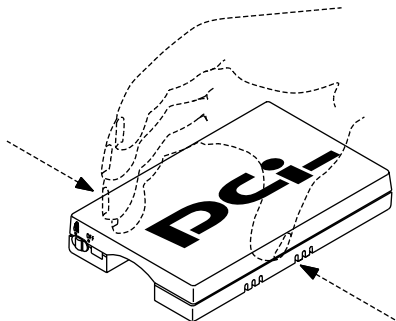
本章ではポータブルハードディスクケースに 2.5"ハードディスクを取り付ける方法を説明します。

本製品で使用できるハードディスクは、2.5 インチのIDEタイプのハードディスクドライブ(以下 2.5"HDD)になります。2.5"HDD はノート用の内蔵ハードディスクとして使用されており、パソコン部品を扱っている販売店でご購入いただけます。詳しくは販売店にお問い合わせください。

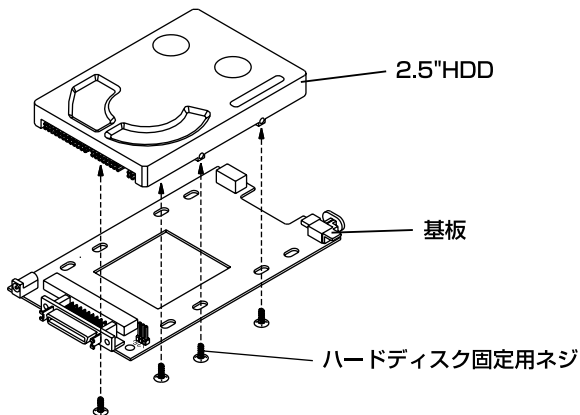
### 2-1

#### ポータブルハードディスクケースにハードディスクを取り付ける

- 1.ポータブルハードディスクケースを開けます。ケースの上下を両手でしっかりと抑えて、図の矢印の位置を指で押し込むとケースが外れます。



2. ケースから基板を外して、図のようにコネクタがついているケースの上に2.5" HDDを乗せて、コネクタの奥まで2.5" HDDを押し込みネジで固定します



3. 基板をポータブルハードディスクケースに取りつけてポータブルハードディスクケースの蓋を閉じます。これでハードディスクの準備は完了です。

電源供給	: ACアダプタ
消費電力	: HDDに準拠
コネクタ	: セントロニクス 36ピン (メス)
動作温度	: 0 ~ 40 (HDDは除く)
動作湿度	: 35% ~ 80% (HDDは除く。結露しない事)
素材	: プラスチック
重量	: 10g (HDD重量は含まず)
EMI	: FCC、CE



技術的なご質問、バージョンアップ等のお問い合わせは  
お気軽に下記へご連絡ください。

なお「ユーザー登録はがき」をご返送またはホームページにて  
ユーザー登録をおこなっていただいていない場合には、  
一切サポートは受けられませんのでご注意ください。

フリーダイヤル：0120-415977

FAX：03-3256-9207

受付時間

月曜日～金曜日(祭日は除く)

10:00～12:00・13:00～17:00

ご質問の受付やドライバのアップデートを  
下記wwwサーバで行なっておりますのでご利用ください。

<http://www.planex.co.jp/>

E-MAIL: [info-planex@planex.co.jp](mailto:info-planex@planex.co.jp)

**プラネックスコミュニケーションズ株式会社**

# 質問票

技術的なご質問は、この2ページをコピーして必要事項をご記入の上、下記FAX番号へお送りください。

プラネックスコミュニケーションズテクニカルサポート担当行  
FAX : 03-3256-9207

会社名			
部署名			
名前			
電 話		F A X	
E-MAIL			

製品名	<b>2.5inch PORTABLE HDD CASE</b>
型番 Product No.	<b>RX-CAT</b>
製造番号 Serial No.	

2.5"  
ハードディスク

メーカー	
型番	

ソフトウェア

OS	バージョン
----	-------

ご使用の  
パソコン  
について

メーカー			
型番			
その他使用中のカード( SCSI / Sound Card等 )	IRQ	I/O ADDR	



# 保証規定

この製品は、厳密な検査に合格したものです。保証期間内に、お客様の正常なご使用状態の元で万一故障した場合には、本保証規定に従い無償で修理をさせていただきます。

ご購入後1ヵ月以内に発生した故障については初期不良交換対象となります。1ヵ月を過ぎた場合は修理扱いとさせていただきますのでご了承ください。なお、弊社はセンドバック方式をとらせていただいております。

故障の場合には、製品をお客様送料ご負担にて郵送していただき、弊社まで修理をご依頼ください。

ただし、次のような場合には保証期間内においても、有償修理となります。

1. ユーザー登録を行っていない場合
2. 購入日が明記されていない場合
3. 取扱上の誤りによる故障及び損傷、不当な修理や改造などをされた場合
4. お買い上げ後の移動、落下または郵送などにより故障、損傷が生じた場合
5. 火災、天災、地震、ガス害、または異常電圧により故障、損傷が生じた場合

保証書は、日本国内においてのみ有効です。

保証期間は、製品お買い上げ日より算定いたします。

保証書は再発行いたしませんので、大切に保管してください。

**プラネックスコミュニケーションズ株式会社**



# 保証書

弊社の保証規定を必ずご覧ください。

保証期間 Warranty	西暦 年 月 日より 1 年間
製品名	<b>2.5inch PORTABLE HDD CASE</b>
型番 Product No.	<b>RX-CAT</b>
製造番号 Serial No.	

個人使用      法人使用 (チェックしてください。)	
個人でご使用の場合には、個人名、および住所以降の欄にのみご記入ください。	
フリガナ	
会社名 (個人名)	
部課名	
フリガナ	
担当者名	
フリガナ	
住 所	<input type="text"/> <input type="text"/> <input type="text"/> - <input type="text"/> <input type="text"/> <input type="text"/> <input type="text"/> 都 府 道 県
電 話	— — 内線
F A X	— —
E-MAIL	

購入店名 所在地	
-------------	--

**プラネックスコミュニケーションズ株式会社**

# ユーザー登録について

この度は弊社製品をお買い上げいただき誠にありがとうございます。弊社では製品をお買い上げいただいたお客様にユーザー登録をお願いしております。ユーザー登録を行っていただいたお客様には新製品情報、バージョンアップ情報、キャンペーン情報等さまざまな情報を提供させていただきます。また、製品の故障等でユーザーサポートをお受けになるにはお客様のユーザー登録が必要となります。ぜひユーザー登録を行ってくださいますようお願いいたします。

ユーザー登録は下記弊社インターネットホームページ上で受け付けております。ホームページ上でユーザー登録を行って戴いたお客様には抽選でプレゼントを差し上げております。ぜひホームページ上のユーザー登録をご利用くださいますようお願いいたします。

<http://www.planex.co.jp/>

インターネットをご使用になれないお客様は、本マニュアル最終ページのユーザー登録はがきをご使用ください。切り取って必要事項をご記入の上、弊社宛にご返送ください。インターネット上でユーザー登録をされたお客様は、ユーザー登録はがきをご返送いただく必要はありません。

## ユーザー登録書の記入方法

ユーザー登録書をご記入いただく場合には、以下の事項を参考にしてください。

“製造番号”には、パッケージ側面に貼られているバーコードシールの“S/N”または商品裏側に記されている内容をご記入ください。

ユーザー登録書の表面の使用環境を忘れずに必ずご記入ください。サポート時の参考情報とさせていただきます。

**プラネックスコミュニケーションズ株式会社**

郵便はがき

お手数ですが  
切手を貼り  
ポストに  
ご投函下さい。

101-0041

東京都千代田区神田須田町 1-7  
ウイン神田高橋ビル 5F

**プラネックスコミュニケーションズ株式会社**

『テクニカル・サポート担当』 行

ご使用になっている環境をお知らせください。

使用 OS	
使用機種	

# ユーザー登録書

( プラネックスコミュニケーションズ 控 )

購入日	西暦            年            月            日
製品名	<b>2.5inch PORTABLE HDD CASE</b>
型番 Product No.	<b>RX-CAT</b>
製造番号 Serial No.	

個人使用      法人使用 (チェックしてください。)	
個人でご使用の場合には、個人名、および住所以降の欄にのみご記入ください。	
フリガナ	
会社名 (個人名)	
部課名	
フリガナ	
担当者名	
フリガナ	
住 所	<input type="text"/> <input type="text"/> <input type="text"/> - <input type="text"/> <input type="text"/> <input type="text"/> <input type="text"/> 都 府 道 県
電 話	—                            —                            内線
F A X	—                            —
E-MAIL	

購入店名 所在地	
-------------	--

**プラネックスコミュニケーションズ株式会社**