



ユーザーズマニュアル

マルチアダプタ付 USB 充電アダプタ

PL-UC02-TR

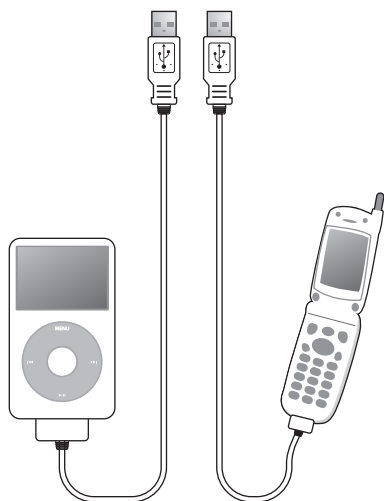
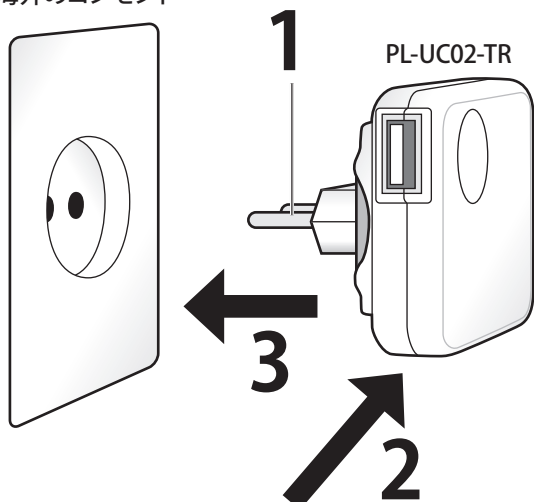
プラネックスコミュニケーションズ株式会社

Version:1.0B PMN-07-06-TO-PL-UC02-TR

本製品は、海外のコンセントで使用できる USB 充電器です。

1. 使用する国・地域に合わせて、付属のプラグアダプタを取り付けます。
2. 充電する機器を本製品に接続します。
3. 本製品をコンセントに挿し込みます。

海外のコンセント



オーディオプレーヤ
携帯電話など

ご注意!

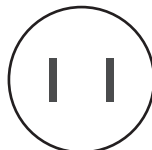
- ・プラグは奥まで確実に挿し込んでください。
- ・プラグの形状によっては奥まで完全に挿し込めないものがあります。

国別プラグ形状一覧表

*一部の地域のみ使用

各国のプラグ形状を確認して、対応するプラグアダプタをご使用ください。

タイプ A



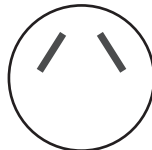
アメリカ
韓国など

タイプ C



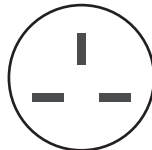
フランス
イタリアなど

タイプ O



オーストラリア
ニュージーランドなど

タイプ BF



香港
マレーシアなど

ご注意!

- ・同じ国でも地域によってプラグ形状が異なる場合があります。お出かけまたはご使用前に必ずお確かめください。
- ・本ユーザーズ・マニュアルの作成にあたっては細心の注意を払っておりますが、本ユーザーズ・マニュアルの記述に誤りや欠落があった場合もプラネックスコミュニケーションズ株式会社はいかなる責任も負わないものとします。
- ・本製品に接続する機器の動作保証はしてありません。
- ・本製品の使用による故障および損害については補償しません。
- ・本製品のご使用前に、必ず保証規定をお読みください。

| 国名 | プラグ形状 |
|------------|------------|
| インド | BF、C |
| インドネシア | A*、BF*、C |
| カンボジア | A、C |
| シンガポール | BF、C* |
| スリランカ | BF、C |
| タイ | A、BF、C |
| 台湾 | A |
| 韓国 | A、C |
| 中国 | A、BF、C、O |
| 日本 | A |
| ネパール | A*、BF、C |
| パキスタン・イスラム | A*、C |
| フィリピン | A、C*、O |
| ベトナム | A、BF、C |
| 香港 | BF、C |
| マレーシア | BF、C |
| ミャンマー | BF、C |
| モンゴル | C |
| オーストラリア | O |
| グアム | O |
| タヒチ | A、C |
| トンガ | O |
| ニューカレドニア | C、O |
| ニュージーランド | O |
| バブアニューギニア | O |
| フィジー | A*、O、C |
| アメリカ合衆国 | A |
| カナダ | A、BF* |
| アルゼンチン | BF、C、O |
| コロンビア | A |
| ジャマイカ | A、BF、C |
| チリ | BF*、C |
| ドミニカ | A、BF*、O* |
| トリニダード・トバコ | A、BF、O |
| パナマ | A、BF |
| バハマ | A、BF |
| ブラジル | A、C |
| ベネゼエラ | A |
| ペルー | A、C |
| ボリビア | A、C |
| メキシコ | A、C |
| アイスランド | C |
| アイルランド | A*、BF*、C |
| イギリス | BF、C |
| イタリア | A*、C |
| オーストラリア | BF*、C、O* |
| オランダ | C |
| ギリシャ | C |
| スイス | A*、C |
| スウェーデン | C |
| スペイン | A、C |
| ロシア | A*、C |
| デンマーク | C |
| ドイツ | A*、C |
| ノルウェー | C |
| ハンガリー | C |
| フィンランド | A*、C |
| フランス | A*、C、O* |
| ブルガリア | A*、C |
| ベルギー | A*、C |
| ポーランド | C |
| ポルトガル | BF*、C |
| アルジェリア | A、BF、C |
| エジプト・アラブ | BF、C |
| エチオピア | C |
| ガーナ | BF、C |
| ケニア | BF*、C* |
| チュニジア | A*、BF、C、O* |
| マダガスカル | A*、C |
| 南アフリカ | BF、C |
| モロッコ | A、C |
| アラブ首長国連邦 | BF、C* |
| イスラエル | C、O |
| イラン・イスラム | BF*、C |
| クウェート | C |
| サウジアラビア | A、BF、C |
| トルコ | C |
| ヨルダン・ハシミテ | BF |

本製品を安全にご利用いただくために

本製品のご利用に際して、以下の警告および注意をご覧ください必ずお守りください。これらの事項が守られないとき、「感電」「火災」「故障」などが発生する場合があります。これによって本製品を利用される方が負傷されたり死亡につながる恐れがあります。また、万一「発火」「発煙」「溶解」などが発生した場合には速やかに本製品の利用を中止し、弊社サポートセンターへ連絡するようお願いいたします。



警告

■設置及び保管に関して

- 動作環境範囲外で本製品をご利用にならないでください。範囲外の温度や湿度の環境でご利用になることで、感電、火災などの発生、または製品の誤作動、故障などの原因となる恐れがあります。
- 直射日光の当たる場所や暖房器具の近くで本製品をご利用にならないでください。本製品が加熱することで、感電、火災などの発生、または製品の誤作動、故障などの原因となる恐れがあります。
- 温度変化の激しい場所で本製品をご利用にならないでください。動作範囲内の温度であっても温度変化が激しい場所でご利用することで、結露などが原因で感電、火災などの発生、または製品の誤作動、故障などの原因となる恐れがあります。
- 本製品の近くに液体が入った容器を置かないでください。本製品に液体がこぼれることで、感電、火災などの発生、または製品の誤作動、故障などの原因となる恐れがあります。
- コンピュータの取り付け口に異物などが混入しているときは取り除いてください。コンピュータの取り付け口に異物が混入した状態で本製品を取り付けることで、感電、火災などの発生、または製品の誤作動、故障などの原因となる恐れがあります。
- 本製品を分解、改造しないでください。本製品を分解または改造することで、感電、火災などの発生、または製品の誤作動、故障などの原因となる恐れがあります。また改造は法律で禁止されています。

■取り扱いに関して

- 高温に注意してください。本製品の使用中は高温になっている恐れがあります。不用意に触ると火傷の恐れがあります。
- 湿気やほこりの多いところに保管しないでください。湿気やほこりの多いところに保管することで、感電、火災などの発生、または製品の誤作動、故障などの原因となる恐れがあります。
- 本製品を重ねて設置しないでください。本製品を重ねて設置することで製品が加熱し、感電、火災などの発生、または本製品の誤作動、故障などの原因となる恐れがあります。
- 振動の多い場所や不安定な場所で本製品をご利用にならないでください。振動の多い場所や不安定な場所で本製品をご利用になることで、本製品の落下、誤作動、故障などの原因となる恐れがあります。
- 静電気に注意してください。本製品は精密機器です。静電気の影響によって、製品の誤作動、故障などの原因となる恐れがあります。本製品を取り付ける際は、コネクタや取り付け部分を触れないなどの注意をしてください。
- 落下や衝撃に注意してください。本製品に落下や衝撃を与えることで、感電、火災などの発生、または製品の誤作動、故障などの原因となる恐れがあります。

保証規定

この保証規定は、お客様がこの規定に同意頂けない場合、ご購入の製品を使用することなく販売店または弊社にご返却ください。

プラネックスコミュニケーションズ(株)は、本製品についてご購入日より本保証書に記載の保証期間を設けております。

本製品は人命に関わる医療機器等の用途、または金融等の用途には使用しないで下さい。高い信頼性が求められる用途に使用する場合はシステムの故障等の処置に万全を期してください。その場合、その結果に対しての損害賠償責任については弊社は負担いたしません。本製品付属の取扱説明書などに従った正常な使用状態の下で、万一保証期間内に故障・不具合が発生した場合、本保証規定に基づき無償修理・交換対応を行います。ただし、次のような場合には保証期間内であっても有償修理となります。

1. 本保証書がない場合。
2. 本保証書に、ご購入日・お名前・ご購入代理店印の記入がない場合、または字句が改ざんされている場合。
3. 取扱上の誤り、または不当な改造や修理を原因とする故障及び損傷。
4. ご購入後の輸送・移動・落下による故障及び損傷。
5. 火災、地震、落雷、風水害、ガス害、塩害、異常電圧およびその他の天変地異など、外部に原因がある故障および損傷。
6. 他の機器との接続に起因する故障・損傷。

初期不良交換

保証期間発生日より1ヶ月以内の故障に関しては、初期不良交換サービスの対象となります。お客様より初期不良である旨申告していただき、弊社がその申告現象を確認した場合に限り、初期不良品として新品と交換いたします。ただし、検査の結果、動作環境や相性を起因とする不具合であった場合には、初期不良交換サービス対象とはなりません。また、当サービスをご利用頂くには、お買い上げ商品の全ての付属品が揃っていることが条件となります。

◎初期不良・修理の手順(センドバック方式)

弊社では、センドバック(先に修理依頼品をお送りいただき、弊社より修理完了品をご返却する)方式による修理対応を行っております。

1. 本製品に故障・不具合が発生した場合、弊社サポートセンターまでご連絡ください。お送り先をご案内させていただきます。
プラネックスコミュニケーションズ(株) サポートセンター
フリーダイヤル：0120-415-977
FAX：03-5766-1615
<http://www.planex.co.jp/support/repair/>
2. ご案内に従って修理依頼品を弊社リペアセンターまでお送りください。(誠に勝手ながら、リペアセンターへお送りいただく際の送料はお客様のご負担をお願いいたします)
3. 当該初期不良・修理品の到着後、初期不良の場合は交換品、修理の場合は修理完了品をお送りいたします。

免責事項

- ・お客様がご購入された製品について、債務不履行または不法行為に基づく損害賠償責任は、当該製品の購入代金を限度と致します。
- ・お客様がご購入された製品について、隠れた瑕疵があった場合は、無償にて当該瑕疵を修理または瑕疵の無い製品に交換いたします。
- ・お客様及び第三者の故意または過失と認められる本製品の故障・不具合の発生につきましては、弊社では一切責任を負いません。
- ・本製品の使用及び不具合の発生によって、二次的に発生した損害(事業の中断及び事業利益の損失、記憶装置の内容の変化、消失等)につきましては、弊社では一切責任を負いません。
- ・本製品に装着することにより他の機器に生じた故障・損傷について、弊社では本製品以外についての修理費等は一切保証致しません。

※本保証書は日本国内においてのみ有効です。 This warranty is valid only in Japan.

保証書

● 弊社の保証規定を必ずご覧ください。 ●

| | |
|---------------------|---------------------|
| 保証期間 Warranty | 西暦 年 月 日より 1年間 |
| 製品名 Product Name | マルチアダプタ付 USB 充電アダプタ |
| 型番 Product No. | PL-UC02-TR |
| 製造番号 Serial No. | |

| | |
|---------|------------------------|
| フリガナ | |
| 会社名 | |
| 部署名 | |
| フリガナ | |
| お名前 | |
| フリガナ | |
| ご住所 | □□□ - □□□□ 都府 道県 |
| TEL | — — 内線 |
| FAX | — — |
| メールアドレス | |

■お問い合わせ先について

製品についてのご質問は、弊社サポートセンターまでお問い合わせください。
 <お問い合わせフォーム> <http://www.planex.co.jp/support/techform/> 受付：24時間
 <フリーダイヤル> 0120-415-977 受付：月～金曜日、10～12時、13～17時
 ※祝祭日および弊社指定の休業日を除く

<FAX> 03-5766-1615 受付：24時間
 <ユーザー登録> <http://www.planex.co.jp/user/>
 その他、最新情報などについては弊社ホームページをご利用ください。
<http://www.planex.co.jp/>

プラネックスコミュニケーションズ株式会社