

らくらく! かんたん設定ガイド

超小型 平行有線/無線プリントサーバ

Mini-101SG

プラネックスコミュニケーションズ株式会社

Version: 1.1 PMN-07-06-TN-Mini-101SG

はじめに

●パッケージに次の付属品が含まれていることを確認してください。

- らくらく!かんたん設定ガイド(本紙)
- Mini-101SG(本製品)
- アンテナ
- ACアダプタ
- LANケーブル
- CD-ROM
- ワンタッチ取り付けテープ
- 安全に関する説明書
- 保証書

※パッケージ内容に破損または欠品があるときは、販売店または弊社テクニカルサポートまでご連絡ください。

●別途用意してください。

- 平行ポートのあるプリンタ
- 設定用コンピュータ

困ったときは、付属のCD-ROMまたは弊社ホームページ (<http://www.planex.co.jp>) をご参照ください。

らくらく!かんたん設定ガイドの記号

	クリック		キーボードを使用して入力します。
	ダブルクリック		確認します。
	右クリック		設定する順番

設定の手順

●本製品を使うために次の手順で設定してください。

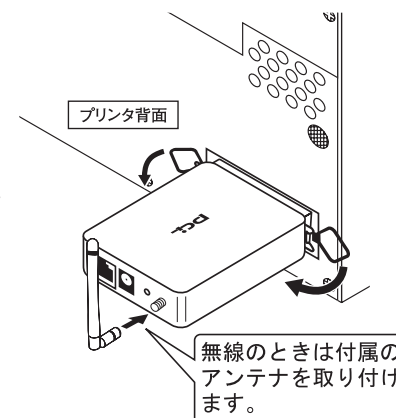
- STEP 1 機器の接続
- STEP 2 設定用コンピュータの準備
- STEP 3 本製品のIPアドレス設定
- STEP 4 印刷設定

STEP 1 機器の接続

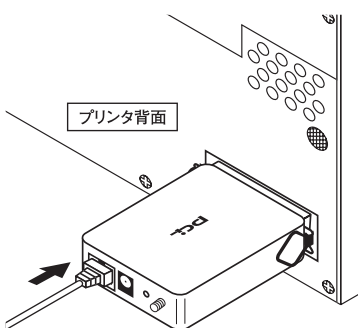
1 コンピュータ、プリンタの機器の電源を切ります。

2 本製品の平行ポートをプリンタの平行ポートへ接続します。

- ・必ずツメをかけて固定してください。
- ・本製品がプリンタの一部に当たって取り付けできないときは、平行延長ケーブルをご購入ください。



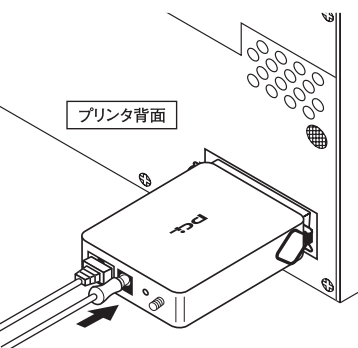
3 LANケーブルの一端を本製品背面のLANポートへ接続します。



4 LANケーブルの另一端をコンピュータのLANポートに接続します。

5 プリンタの電源を入れます。

6 本製品背面の電源コネクタに付属のACアダプタを接続します。



▲ ご注意!

ACアダプタは必ず付属のものを使用してください。付属以外のACアダプタの使用は、製品の故障、誤動作などの原因となります。付属以外のACアダプタを使用したときの故障は保証の範囲外となります。

7 ACアダプタを家庭用コンセントに接続します。

8 コンピュータの電源を入れます。

STEP 2

設定用コンピュータの準備

◎設定用コンピュータのIPアドレスを設定します。

ここではWindows XPの操作を説明します。他のOSをお使いのときは、CD-ROM内のユーザーズ・マニュアル「設定」の「3.設定用コンピュータの準備をする」を参照してください。

▲ご注意！

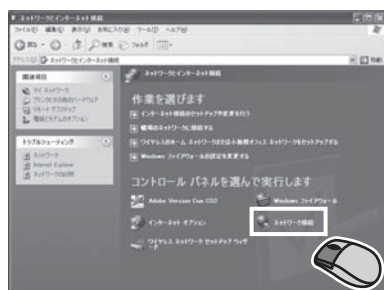
- ・この作業をおこなうには「コンピュータの管理者」または同等の権限を持つユーザでログオンする必要があります。
- ・以下の操作手順および表示画面はWindows XPの初期状態のときです。Windows XPの設定によって異なる場合があります。

1 「スタート」→「コントロールパネル」→「ネットワークとインターネット接続」をクリックします。



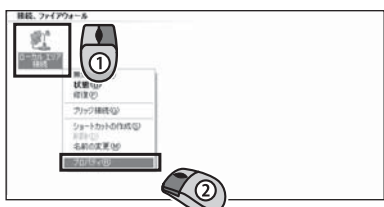
▼
「ネットワークとインターネット接続」が表示されます。

2 「ネットワーク接続」をクリックします。



▼
「ネットワーク接続」が表示されます。

3 「ローカルエリア接続」を右クリックし、「プロパティ」をクリックします。



▼
「ローカルエリア接続のプロパティ」が表示されます。

4 「インターネットプロトコル(TCP/IP)」を選択し、「プロパティ」をクリックします。



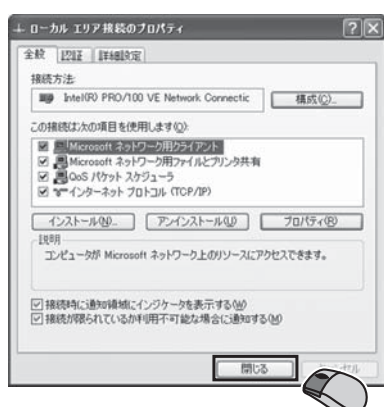
▼
「インターネットプロトコル(TCP/IP)」が表示されます。

5 「次のIPアドレスを使う」を選択し、IPアドレスに「192.168.1.x」(xは1~199, 201~254の任意の値)、サブネットマスクに「255.255.255.0」と入力して、「[OK]」ボタンをクリックします。



▼
「ローカルエリア接続のプロパティ」に戻ります。

6 「閉じる」をクリックします。



STEP 3

本製品のIPアドレス設定

◎WEBブラウザを使って、本製品のIPアドレスを設定します。

1 WEBブラウザを起動します。

<例>



2 WEBブラウザのアドレスに「192.168.1.200」と入力し、<Enter>を押します。



▼
ログイン画面が表示されます。

3 ①ユーザー名に「admin」と半角小文字で入力します。
②パスワードに「0000」(ゼロ4つ)と半角数字で入力します。
③[OK]をクリックします。



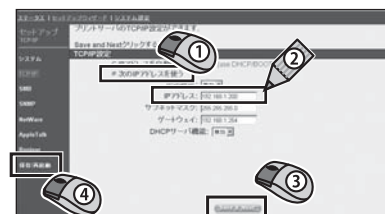
▼
設定画面が表示されます。

4 ①「セットアップウィザード」をクリックします。
②「TCP/IP」をクリックします。



※画面はMini-101S6を使用しています。

5 ①「次のIPアドレスを使う」を選択します。
②本製品のIPアドレスを「192.168.1.200」と半角数字で入力します。
③[Save & Next]をクリックします。
④[保存&再起動]をクリックします。



※画面はMini-101S6を使用しています。

▲ご注意！

本製品の工場出荷時設定のIPアドレス「192.168.1.200」のときの入力例です。このとき、お使いのネットワーク内にIPアドレスが「192.168.1.200」の他のネットワーク機器があるとき、同じにならないように先頭から4ブロック目の200の値に任意の値を割り当てます。また、お使いのネットワークのIPアドレスが「192.168.0.xx」などのときには、先頭から3ブロック目までお使いのネットワークに合わせて、4ブロック目を他のネットワーク機器と同じにならないように任意の値を割り当てます。詳細はCD-ROM内のユーザーズ・マニュアル「付録」の「IPアドレスについて」を参照してください。

6 [OK]を2回クリックし、本製品を再起動します。

7 [OK]をクリックします。



8 WEBブラウザを閉じます。

STEP 4

印刷設定

◎コンピュータを使って印刷設定をします。

この設定では、TCP/IPプロトコルを使用します。設定を始める前に、お使いのプリンタのドライバをインストールしてください（すでにドライバのインストールが済んでいるときは必要ありません）。以下の設定は、Windows XPの操作手順です。他のOSをお使いのときは、CD-ROM内のユーザーズ・マニュアル「設定」の「5.印刷設定をする」を参照してください。

① 「スタート」から「プリンタとFAX」をクリックします。

「プリンタとFAX」が表示されます。



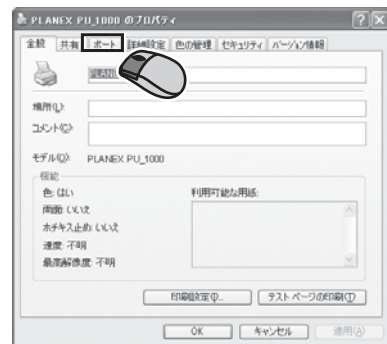
② 接続するプリンタアイコンを右クリックして、「プロパティ」をクリックします※。

※お使いのプリンタ名のアイコンが表示されていないときは、プリンタドライバがインストールされていません。プリンタのマニュアルを参照し、ドライバをインストールしてください。



「<プリンタ名>のプロパティ」が表示されます。

③ 「ポート」をクリックします。



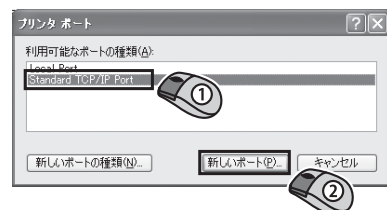
④ 「双方向サポートを有効にする」をオフにし、[ポートの追加]をクリックします。

「プリンタポート」が表示されます。



⑤ 「Standard TCP/IP Port」を選択し、[新しいポート]をクリックします。

「標準TCP/IPプリンタポートの追加ウィザードの開始」が表示されます。



⑥ 「次へ」をクリックします。

「ポートの追加」が表示されます。



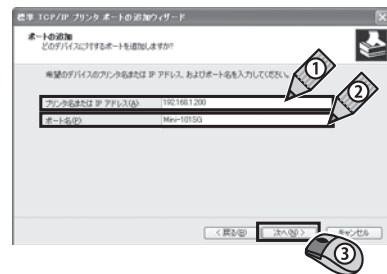
⑦ ①「プリンタ名またはIPアドレス」に「192.168.1.200」と半角数字で入力します※。

②「ポート名」は①で入力した値から自動生成されますが、任意に入力することもできます（画面例では「Mini-101SG」と入力しています）。

③ [次へ] をクリックします。

※本製品の工場出荷時設定のIPアドレス「192.168.1.200」のときの入力例です。本製品のIPアドレスを変更したときは、③の手順⑤で設定したIPアドレスを入力します。

「ポート情報がさらに必要です。」が表示されます。



⑧ 「デバイスの種類」で「カスタム」を選択し、[設定]をクリックします。

「標準TCP/IPポートモニタの構成」が表示されます。



⑨ ①「プロトコル」の「LPR」を選びます。

②「LPR設定」の「キュー名」に「lpt1」（「エルピーティーいち」）を小文字の半角英数字で入力します。

③ [OK] をクリックします。

「ポート情報がさらに必要です。」に戻ります。



⑩ [次へ] をクリックします。

「標準TCP/IPプリンタポートの追加ウィザードの完了」が表示されます。



⑪ [完了] をクリックします。

「標準TCP/IPプリンタポートの追加ウィザード」が終了し、「プリンタポート」に戻ります。



⑫ [閉じる] をクリックします。



M E M O

技術的なお問い合わせ・修理などに関するお問い合わせ

■詳細な説明

付属CD-ROMに、詳細なマニュアルが収録されています。

■サポートQ&A情報 (FAQ、よくある質問と答え)

ご質問の前に、まずサポートQ&A情報をご覧ください。お問い合わせの情報が掲載されているかお確かめください。

<http://faq.planex.co.jp/>

■Q&Aコミュニティサイト

ネットワーク機器、インターネットの基本的なことがわからない・・・でも、人に聞くのはちょっと恥ずかしい。お互いの知識を出し合って問題を解決するQ&Aコミュニティ「OKWeb Community」です。

<http://community.planex.co.jp/>

■オンラインマニュアル

最新版のマニュアルを参照できます。

<http://www.planex.co.jp/support/instlanj.shtml>

■ダウンロード

最新版のソフトウェアをダウンロードできます。

<http://www.planex.co.jp/support/download/index.shtml>

製品購入後のご質問は、弊社サポートセンターまでお問い合わせください。

〈お問い合わせフォーム〉

<http://www.planex.co.jp/support/techform/>

[受付:24時間]

〈電話〉

フリーダイヤル: 0120-415-977

[受付:月～金曜日、10～12時、13～17時] * 祝祭日および弊社指定の休業日を除く

〈FAX〉

ファクス番号: 03-5766-1615

[受付:24時間]

問い合わせ前のお願い

サポートを円滑に行うため、お問い合わせ前に以下のものをご用意ください。お客様のご協力をお願いいたします。

- 弊社製品の製品型番とシリアルナンバー
- ご使用のコンピュータの型番とオペレーティングシステム名 (Windows XPなど)
- ご使用のネットワークの環境 (回線の種類やインターネットサービスプロバイダ名など)
- ご質問内容 (現在の状態、症状など。エラーメッセージが表示されている場合はその詳細を書きとめてください)

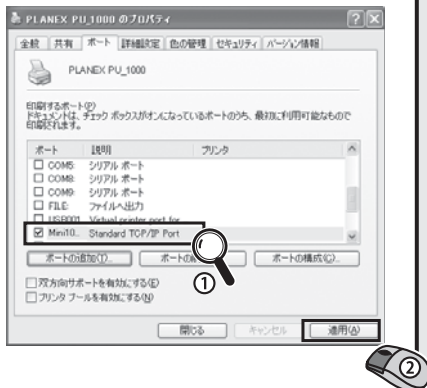
プラネックスコミュニケーションズ株式会社

- プラネックスコミュニケーションズ、PLANEX COMMUNICATIONSは、プラネックスコミュニケーションズ株式会社の登録商標です。
- MicrosoftおよびWindowsは米国Microsoft Corporationの、米国およびその他の国における登録商標または商標です。
- Macintoshは、Apple Inc.の登録商標です。
- その他、記載されている会社名、商品名は各社の商標または登録商標です。

ご注意: ご使用の際は必ず商品に添付された取扱説明書をお読みになり、正しく安全にご使用ください。

DA070615-Mini-101SG

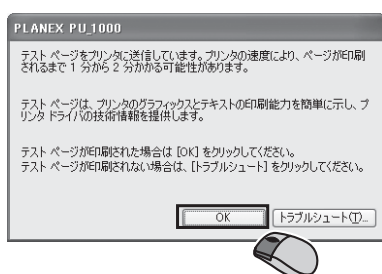
- 13 ⑦で設定したポート名が表示されていて、チェックボックスにチェックマークがついていることを確認します。チェックマークが入っていることを確認したら、[適用]をクリックします。



- 14 「全般」をクリックして、[テストページの印刷]をクリックします。



- 15 テストページの印刷を確認し、[OK]をクリックします。



これで本製品の設定は終了です。

▲ご注意!

うまく印刷ができないときは、セキュリティ関係のソフトウェア (アンチウイルスやファイアウォールなど) を一時停止または一時的にアンインストールしてください。



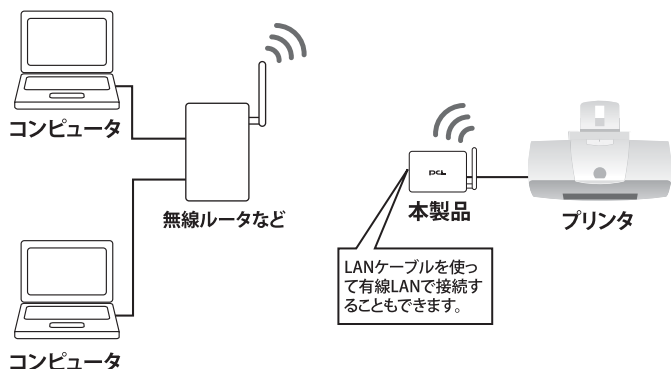
設定が終わったら、以下の作業をおこなってください。

1. 本製品を無線で使うときは、付属CD-ROM内のユーザーズマニュアルの「■機能詳細設定」-「無線LANの設定」を参照して、無線LANの設定を行ってください。

2. ②の⑤で変更したコンピュータのIPアドレスを元に戻します。
例:元の設定がIPアドレス自動取得のときは、「IPアドレスを自動的に取得する」に設定を戻します。

3. 本製品とコンピュータをお使いのネットワークに接続します。

接続例



4. 同じネットワークに接続している他のコンピュータも④の設定をおこないます。

コンピュータをリカバリしたときは・・・

「④印刷設定」のみ行ってください。

本製品の詳細については、付属CD-ROM内のユーザーズマニュアルをご覧ください。