

5ポート・ファストイーサネット・デュアルスピードハブ

5Port Fast Ethernet Dual Speed HUB

DNS-500

ユーザーズ・マニュアル



Version:1.0

PLANEX COMMUNICATIONS INC.

目次

第1章	はじめに	1
1-1	概要	1
1-2	特長	1
1-3	梱包内容の確認	1
1-4	各部の名称	2
1-5	デュアルスピードテクノロジーについて	3
第2章	インストレーション	4
2-1	設置場所について	4
2-2	電源の接続	4
2-3	RJ-45ポートを使用したワークステーションの接続	4
2-4	他のハブとのカスケード接続	5
付録A	仕様	7

第1章 はじめに

1-1 概要

DNS-500は、IEEE802.3 10BASE-T、IEEE802.3u 100BASE-TX ClassII規格に準拠したファストイーサネット・デュアル・スピード・ハブです。ツイストペア・ケーブル接続用のRJ-45 STPポートを5ポート装備しています。

各ポートはAutonegotiation機能に対応しており、100BASE-TX/10BASE-Tを自動認識します。100BASE-TXおよび10BASE-Tを混在して接続することが可能で、10BASE-Tネットワークから100BASE-TXネットワークへの移行をスムーズに行うことが可能です。

各ポートともステータスLEDを装備しており、容易にハブのステータスを確認する事が可能です。

1-2 特長

IEEE802.3 10BASE-T、IEEE802.3u 100BASE-TX ClassII リピータ規格に準拠

100BASE-TX/10BASE-T接続用のRJ-45 STPポートを5ポート装備
各ポートAutonegotiation機能により100BASE-TX/10BASE-Tを自動認識

LEDにより各ポートおよびネットワークのステータス確認が可能
不良ポートの自動パーティション機能によりネットワークを保護
他のハブとのカスケード接続用のUplinkポートを装備

1-3 梱包内容の確認

パッケージには、以下の付属品が含まれます。

- ・ DNS-500 本体
- ・ AC電源アダプタ
- ・ このユーザーズ・マニュアル

不足品がある場合は、販売店または弊社テクニカルサポートまでお問い合わせください。

1-4 各部の名称

・前面パネル

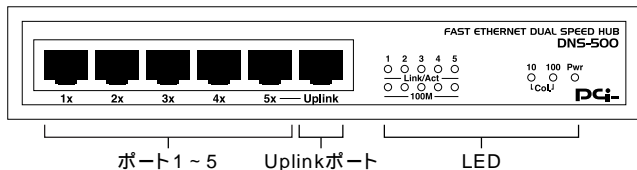


図 1-1 DNS-500 前面図

Pwr LED : ハブに電源が入ると点灯します。

CoL LED : 100BASE-TX/10BASE-Tの各セグメント毎にコリジョンが検出されると点灯します。

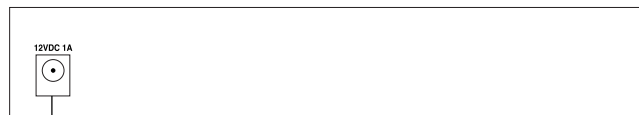
100M LED : ポートが100BASE-TXで動作中は点灯します。

Link/Act LED : ポートのリンクが確立すると点灯します。ポートがデータの送受信中は点滅します。

ポート1~5 : ツイストペアケーブル接続用のRJ-45ポートです。

Uplinkポート : 他のハブとのカスケード接続用のポートです。

・背面パネル



電源コネクタ

図 1-2 DNS-500 背面図

電源コネクタ : AC電源アダプタを接続します。

1-5 デュアル・スピード・テクノロジーについて

デュアル・スピード・ハブは100BASE-TXと10BASE-Tを混在して接続可能です。また、100BASE-TX/10BASE-Tの認識はAutonegotiation機能により自動的に行われます。このため、デュアル・スピード・ハブでは、10BASE-Tネットワークから100BASE-TXネットワークへの移行を段階的に容易に行うことが可能です。

デュアル・スピード・ハブの内部は、あたかも1つのハブ・ケースに2つのリピータ・ハブが内蔵されているような構造になっています。各RJ-45ポートには100BASE-TX/10BASE-Tの自動認識のためのAuto-negotiation機能が装備されており、100BASE-TXまたは10BASE-Tリピータのいずれかに自動的に接続されます。2つのリピータ間は、内蔵されたスイッチ・モジュールにより接続され、100BASE-TXと10BASE-Tとで通信が可能となっています。

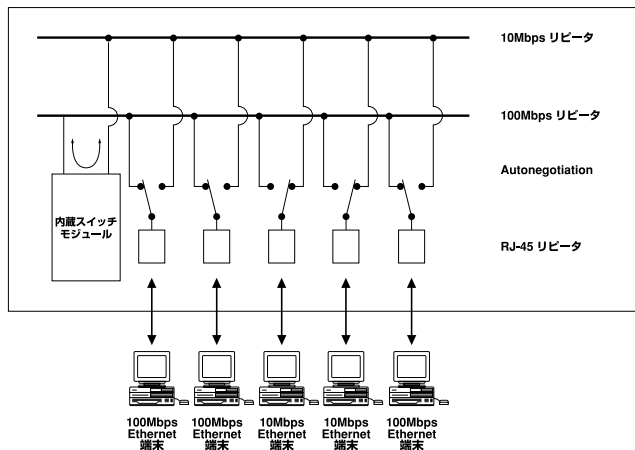


図 1-3 デュアル・スピード・ハブの内部構造

第2章 インストール

2-1 設置場所について

DNS-500を設置する際には必ず以下の点をお守りくださいますようお願いいたします。

- ・湿気の多い場所に設置しないでください。
- ・直射日光のあたる場所や温度の高い場所には設置しないでください。
- ・机の上など安定した平らな場所に水平に設置してください。
- ・ハブ内部に熱がこもる原因となりますので、ハブの周囲(前後左右、上部)には10cm以上の空間を空けてください。また、ハブの重ね置きはしないでください。

2-2 電源の接続

- 1.DNS-500背面の電源コネクタに付属のAC電源アダプタを接続します。
- 2.AC電源アダプタをAC100Vコンセントに接続します。
- 3.DNS-500前面のPwr LEDが点灯していることを確認します。

注意： AC電源アダプタは必ず付属のものを使用してください。付属以外のAC電源アダプタの使用は、製品の故障、誤動作等の原因となります。付属以外のAC電源アダプタを使用した場合の故障は保証の範囲外となります。

2-3 RJ-45ポートを使用した ワークステーションの接続

- 1.ツイストペアケーブルの一端を、DNS-500の1～5のいずれかのRJ-45ポートに差し込みます。
- 2.ツイストペアケーブルのもう一端を、ワークステーションのRJ-45ポートに差し込みます。
- 3.ポートの速度は、Autonegotiation機能によりワークステーション側の速度にあわせて100Base-TXまたは10Base-Tに自動的に設定されます。

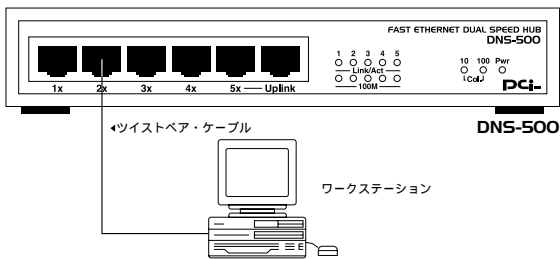


図 2-1 RJ-45 ポートを使用した接続

注意：

- ・ポート5を使用するときはUplinkポートが使用されていないことを確認してください。ポート5とUplinkポートを同時に使用することはできません。
- ・10BASE-Tでの接続にはカテゴリ3以上、100BASE-TXでの接続にはカテゴリ5のツイストペア・ストレート・ケーブルを使用してください。ケーブルの最大長は100mです。

2-4 他のハブとのカスケード接続

1. ツイストペア・ケーブルの一端をDNS-500のUplinkポートに差し込みます。
2. ツイストペア・ケーブルのもう一端を他のハブのRJ-45ポートに差し込みます。

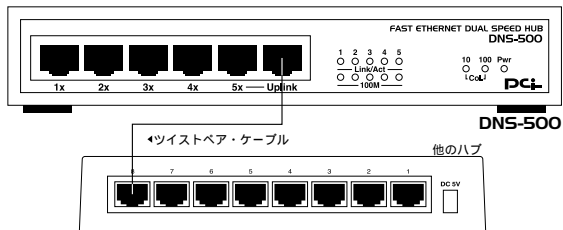


図 2-2 他のハブとのカスケード接続

注意：

- ・カスケード接続を行うときはポート5が使用されていないことを確認してください。ポート5とUplinkポートを同時に使用することはできません。
- ・10BASE-Tでの接続にはカテゴリ3以上、100BASE-TXでの接続にはカテゴリ5のツイストペア・ストレート・ケーブルを使用してください。

- ・カスケード接続の制限について
- ・DNS-500同士の接続

DNS-500同士をカスケード接続する場合の最大接続台数は2台です。また、カスケード接続されたそれぞれのハブに接続されたノード間の最大距離は205mです。例えば、それぞれのノードの接続に100mのケーブルを使用した場合、カスケード接続されたハブ間のケーブルは最長5mになります。なお、DNS-500同士をカスケード接続したときは、Autonegotiation機能によりハブ間は100Base-TXで接続します。

- ・100BASE-TXハブとの接続

DNS-500と他の100BASE-TXハブをカスケード接続する場合の最大接続台数は2台です。また、カスケード接続されたそれぞれのハブに接続されたノード間の最大距離は205mです。例えば、それぞれのノードの接続に100mのケーブルを使用した場合、カスケード接続されたハブ間のケーブルは最長5mになります。

- ・10BASE-Tハブとの接続

DNS-500と他の10BASE-Tハブをカスケード接続する場合の最大接続台数は4台です。カスケード接続されたハブ間のケーブルは最長100mです。

付録A 仕様

アクセス方法 : CSMA/CD 100/10Mbps

規 格 : IEEE802.3 10BASE-T、IEEE 802.3u 100BASE-TX ClassII

転送速度 : 100/10Mbps

対応メディア : UTP/STPケーブル

10Mbps : カテゴリ3以上

100Mbps : カテゴリ5

ポ ー ト : 100BASE-TX/10BASE-T RJ-45ポート × 5ポート

LED表示 : Pwr、100M、Link/Act、Col

スイッチ方式 : ストア&フォワード

アドレステーブル : 1,792エントリ

パケットバッファ : 120個のフルサイズパケットを格納可能

入力電源 : DC12V、1A

消費電力 : 最大7.5W

動作温度 : 0 ~ 50

動作湿度 : 10 ~ 90% (結露しないこと)

寸 法 : 174 × 132 × 31 (W × D × H)mm

重 量 : 685g

E M I : FCC Class A、CE

技術的なご質問、バージョンアップ等のお問い合わせは
お気軽に下記へご連絡ください。

なお「ユーザー登録はがき」をご返送いただいていない場合には、
一切サポートは受けられませんのでご注意ください。

フリーダイヤル：0120-415977

FAX：03-3256-9207

受付時間

月曜日～金曜日(祭日は除く)

10:00～12:00・13:00～17:00

ご質問の受付やドライバのアップデートを
下記wwwサーバで行なっておりますのでご利用ください。

<http://www.planex.co.jp/>

E-MAIL: info-planex@planex.co.jp

PLANEX COMMUNICATIONS INC.

5Port Fast Ethernet Dual Speed Hub

User's Manual Ver.1.0 Rev.A

© Copyright 1998 PLANEX COMMUNICATIONS INC. All rights reserved.

質問票

技術的なご質問は、この2ページをコピーして必要事項をご記入の上、下記FAX番号へお送りください。

プラネックスコミュニケーションズテクニカルサポート担当行
FAX : 03-3256-9207

会社名			
部署名			
名前			
電話		F A X	
NIFTY ID		E-MAIL	

製品名	5Port Fast Ethernet Dual Speed Hub
型番 Product No.	DNS-500
製造番号 Serial No.	

INTERFACE
CARD
構成

IRQ	
I/O ADDR	
MEDIA	BNQ(10Base-2) AU(10Base-5) UTR(10Base-T)

ソフトウェア

ネットワークOS	バージョン
OS	バージョン

ご使用の
パソコン
について

メーカー			
型番			
その他使用中のカード(SCSI / Sound Card等)	IRQ	I/O ADDR	

使用区分 サーバー クライアント

診断プログラムが添付されているカードの場合には、テスト結果
をご記入ください。

トラブル(エラーメッセージ)発生時とその具体的な場所

パソコン起動時

INTERFACE CARD 構成時

CONFIG.SYS読み込み中

バッチファイル読み込み中

その他

質問内容

PLANEX COMMUNICATIONS INC.

保証規定

この製品は、厳密な検査に合格したものです。保証期間内に、お客様の正常なご使用状態の元で万一故障した場合には、本保証規定に従い無償で修理をさせていただきます。

ご購入後1ヵ月以内に発生した故障については初期不良交換対象となります。1ヵ月を過ぎた場合は修理扱いとさせていただきますのでご了承ください。なお、弊社はセンドバック方式をとらせていただいております。

故障の場合には、製品をお客様送料ご負担にて郵送していただき、弊社まで修理をご依頼ください。

ただし、次のような場合には保証期間内においても、有償修理となります。

1. ユーザー登録はがきが返送されていない場合
2. 購入日が明記されていない場合
3. 取扱上の誤りによる故障及び損傷、不当な修理や改造などをされた場合
4. お買い上げ後の移動、落下または郵送などにより故障、損傷が生じた場合
5. 火災、天災、地変、ガス害、または異常電圧により故障、損傷が生じた場合

保証書は、日本国内においてのみ有効です。

保証期間は、製品お買い上げ日より算定いたします。

保証書は再発行いたしませんので、大切に保管してください。

PLANEX COMMUNICATIONS INC.

保証書

弊社の保証規定を必ずご覧ください。

保証期間 Warranty	西暦 年 月 日より 1 年間
製品名	SPort Fast Ethernet Dual Speed Hub
型番 Product No.	DNS-500
製造番号 Serial No.	

個人使用 法人使用 (チェックしてください。)			
個人でご使用の場合には、個人名、および住所以降の欄にのみご記入ください。			
フリガナ			
会社名 (個人名)			
部課名			
フリガナ			
担当者名			
フリガナ			
住 所	□□□-□□□□ 都 府 道 県		
電 話	—	—	内線
F A X	—	—	
NIFTY ID		E-MAIL	

購入店名 所在地	
-------------	--

PLANEX COMMUNICATIONS INC.

ユーザー登録はがきについて

本マニュアルの最終ページは、弊社宛てのユーザー登録書となっております。切り取って必要事項をご記入の上、弊社宛てにご返送くださるようお願い申し上げます。こちらに届き次第、弊社の正式ユーザーとして、ユーザー登録およびサポートを実施させていただきます。

ホームページによるユーザー登録

弊社ホームページでもユーザー登録を受け付けております。

下記 wwwサーバで行っておりますのでご利用ください。

<http://www.planex.co.jp/>

ユーザー登録書の記入方法

ユーザー登録書をご記入いただく場合には、以下の事項を参考にしてください。

“製品名”には、このマニュアルの表紙に記されている太字の製品名称をご記入ください。

“型番”には、パッケージ側面に貼られているバーコードシールの“P/N”の内容をご記入ください。

“製造番号”には、パッケージ側面に貼られているバーコードシールの“S/N”または商品裏側に記されている内容をご記入ください。

ユーザー登録書の表面の使用環境を忘れずに必ずご記入ください。サポート時の参考情報とさせていただきます。

PLANEX COMMUNICATIONS INC.

お手数ですが
切手を貼り
ポストに
ご投函下さい。

101-0041

東京都千代田区神田須田町 1-7
ウイン神田高橋ビル 5F

プラネックスコミュニケーションズ株式会社

『テクニカル・サポート担当』 行

ご使用になっている環境をお知らせください。

使用 ネットワーク OS	
使用 OS	
使用機種	

ユーザー登録書

(プラネックスコミュニケーションズ 控)

購入日	西暦	年	月	日
製品名	5Port Fast Ethernet Dual Speed Hub			
型番 Product No.	DNS-500			
製造番号 Serial No.				

個人使用 法人使用 (チェックしてください。)			
個人でご使用の場合には、個人名、および住所以降の欄にのみご記入ください。			
フリガナ			
会社名 (個人名)			
部課名			
フリガナ			
担当者名			
フリガナ			
住 所	□□□□-□□□□ 都 府 道 県		
電 話	—	—	内線
F A X	—	—	
NIFTY ID		E-MAIL	

購入店名 所在地	
-------------	--

PLANEX COMMUNICATIONS INC.