

# スタートアップガイド

IEEE802.11b+g  
有線/無線LAN両対応ネットワークカメラ

## CS-W03G

プラネックスコミュニケーションズ株式会社

Version:1.0 PMN-05-11-TY-CS-W03G

※本紙より詳細な情報が必要なときはCD-ROM内のユーザーズ・マニュアルを参照してください。  
※開発中の画面を使用しているため、画面および手順が変更になることがあります。最新の情報は弊社ホームページ(<http://www.planex.co.jp>)を参照してください。

### はじめに

●パッケージに次の付属品が含まれていることを確認してください。

- スタートアップガイド(本紙)
- CS-W03G(本製品)
- 外部アンテナ
- スタンドセット  
(カメラスタンド×1、スタンド用ネジ×2、壁取り付け用ネジ×3、ゴム足×3)
- ACアダプタ
- LANケーブル(クロス・1m)
- CD-ROM(ユーティリティ & ユーザーズ・マニュアル)
- 安全に関する説明書
- 保証書

※同梱物に破損または欠品があるときは、販売店または弊社テクニカルサポートまでご連絡ください。

●別途用意してください。

- 有線LANアダプタのあるコンピュータ

### 設定の手順

●本製品を使うために次の手順で設定してください。



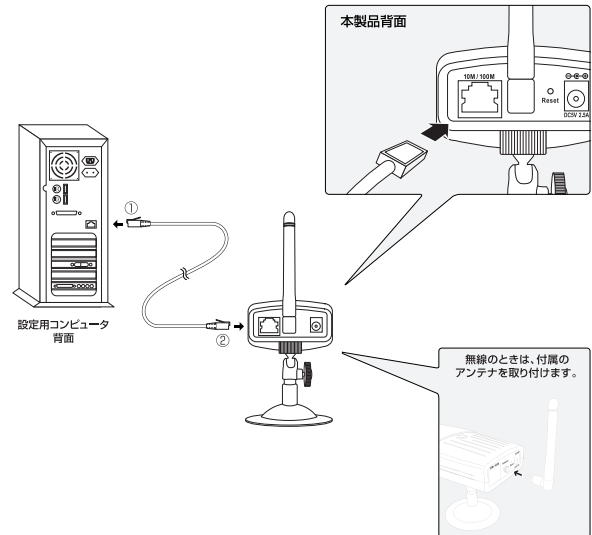
## STEP 1

### 機器の接続

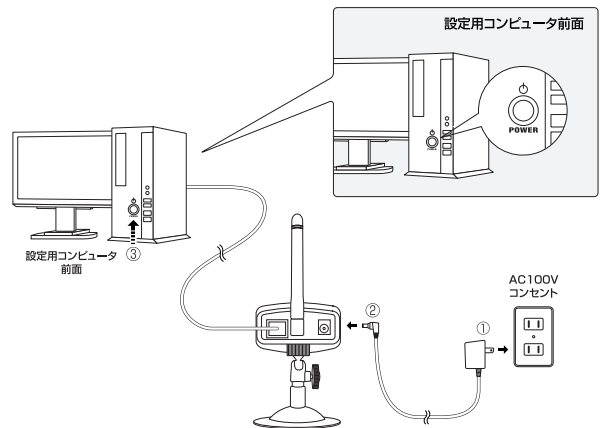
▲ご注意!

本製品を無線LANで使用されるときでも、有線LANを使って設定する必要があります。

1 各機器を接続します。

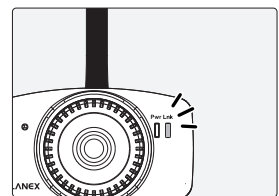


2 各機器の電源を順番に投入します。



3 電源が入ったらLEDの点灯(点滅)を確認します。

※電源状況または、通信状況に合わせてLEDが点灯、または点滅します。



### ワンポイント

●LEDが点灯(点滅)しないときは?

- ・電源やLANケーブルがしっかりと接続されていることを確認してください。
- ・LANケーブルの種類に間違いがないか確認してください。

STEP 2

設定用コンピュータの設定

◎コンピュータのIPアドレスを設定します。

ここではWindows XPの操作を説明します。他のOSをお使いのときは、CD-ROM内のユーザーズ・マニュアルを参照してください。

▲ご注意!

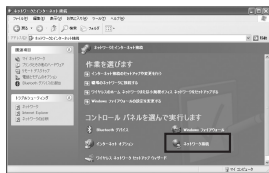
- ・「コンピュータの管理者」または同等の権限を持つユーザーでログインしてください。
- ・以下の設定手順および画面表示は、Windows XPの設定によって異なることがあります。

1 「スタート」→「コントロールパネル」→「ネットワークとインターネット接続」をクリックします。

▶「ネットワークとインターネット接続」が表示されます。

2 「ネットワーク接続」をクリックします。

▶「ネットワーク接続」が表示されます。



3 「ローカルエリア接続」を右クリックし、「プロパティ」をクリックします。

▶「ローカルエリア接続のプロパティ」が表示されます。



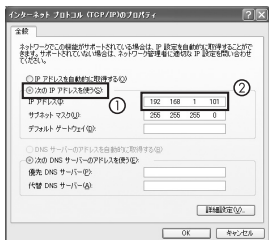
4 「インターネットプロトコル (TCP/IP)」を選択し、「プロパティ」をクリックします。

▶「インターネットプロトコル (TCP/IP)」が表示されます。



5 「次のIPアドレスを使う」を選択し、IPアドレスに「192.168.1.x」(xは1~99、101~254の任意の値)、サブネットマスクに「255.255.255.0」と入力して、「OK」ボタンをクリックします。

▶「ローカルエリア接続のプロパティ」に戻ります。



6 「閉じる」をクリックします。

▶「ローカルエリア接続のプロパティ」が閉じます。



STEP 3

設定画面へのアクセス

1 WEBブラウザを起動します。



2 WEBブラウザのアドレスに「192.168.1.100」と入力し、<Enter>を押します。



■ Windows XP SP2をお使いのお客様へ

セキュリティブロックの画面が出る場合があります。画面の指示にしたがって操作してください。

▶ ホーム画面が表示されます。

◎無線LANカメラとして使うとき STEP 4 へ

◎有線LANカメラとして使うとき STEP 6 へ

STEP 4

無線LANの設定

無線LAN接続するには接続先のアクセスポイントと同じ設定にする必要があります。以下の表をもとにして、アクセスポイントの設定内容を確認してください。

名称	アクセスポイントの設定内容	
(a) SSID		
(b) 暗号化方式	<input type="checkbox"/> WEP	<input type="checkbox"/> WPA-PSK*
(c) キー長 (WEPのとき)	<input type="checkbox"/> 64bit	<input type="checkbox"/> 128bit
(d) 入力方式	<input type="checkbox"/> ASCII文字	<input type="checkbox"/> 16進数
(e) WEPキー (WEPのとき)		
(f) デフォルトキー (WEPのとき)	<input type="checkbox"/> キー1	<input type="checkbox"/> キー2 <input type="checkbox"/> キー3 <input type="checkbox"/> キー4
(g) 認証方式 (WEPのとき)	<input type="checkbox"/> オープンシステム	<input type="checkbox"/> 共有キー <input type="checkbox"/> 自動
(h) プリシールドキー (WPA-PSKのとき)		

※ WPAの暗号化方式は、TKIPのみ対応しています。

1 「システム管理」をクリックします。

▶ ログイン画面が表示されます。



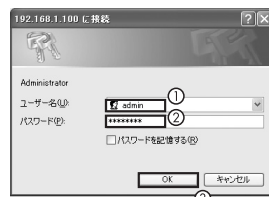
2 ログインします。

① ユーザー名に「admin」を半角小文字で入力します。

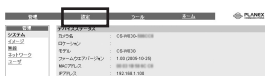
② パスワードに「password」を半角小文字で入力します。

③ 【OK】をクリックします。

▶ 設定画面が表示されます。



- 3 トップメニューの【設定】をクリックします。



- 4 サイドメニューの【無線】をクリックします。



▶無線LAN設定画面が表示されます。

- 5 無線LANを設定します。



- ①「無線」で「有効」を選びます。
- ②「接続モード」を「インフラストラクチャ」または「アドホック」から選びます。  
・アクセスポイントを経由するときは、「インフラストラクチャ」を、本製品とコンピュータを1対1で接続するときは、「アドホック」を選びます。本紙では「インフラストラクチャ」モードをもとに説明します。
- ③「SSID」に表の(a)と同じ設定内容を入力します。  
・[サイトサーベイ]をクリックすると、現在周囲にあるアクセスポイントを検索することができます。詳細はCD-ROM内のユーザーズ・マニュアル「第4章 WEBブラウザからの設定」の「3.本製品の設定」を参照してください。
- ④「暗号化設定」で表の(b)と同じ設定内容を選びます。  
WEPを選んだとき → 手順⑤へ進んでください。  
WPA-PSKを選んだとき → 手順⑩へ進んでください。
- ⑤「キーの長さ」で表の(c)と同じ設定内容を選びます。
- ⑥「WEPキーフォーマット」で表の(d)と同じ設定内容を選びます。
- ⑦「WEPキー」に表の(e)と同じ設定内容を入力します。※  
※手順⑥で選ぶ番号と同じキー番号の欄へ入力します。
- ⑧「インデックスキー」で表の(f)と同じ設定内容を選びます。
- ⑨「認証方式」で表の(g)と同じ設定内容を選びます。  
WEPの設定は終わりです。手順⑪へ進んでください。
- ⑩「共有キー」に表の(h)と同じ設定内容を入力します。  
・ASCII文字のときは8~63文字を、16進数のときは64文字を16進数で入力します。
- ⑪【保存】をクリックします。

## STEP

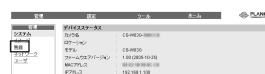
# 5

## 無線LAN設定の確認

- 1 トップメニューの【管理】をクリックします。



- 2 サイドメニューの【無線】をクリックします。



- 3 設定内容を確認します。

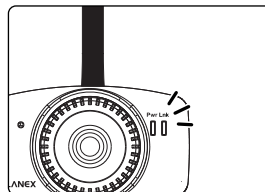
※リンクが「無効」となっているときは、有線で接続されている状態のためです。手順⑤で、LANケーブルをLANポートから抜き取ることでリンクが開始されます。接続に成功したとき、リンクが「接続」のステータスになります。



- 4 設定用コンピュータのIPアドレスを元の設定に戻します。

- 5 LANケーブルを抜き取ります。

- 6 本製品のLnk LEDが点滅することを確認します。



- 7 WEBブラウザを閉じます。

STEP



表示の確認

無線LANのときは、STEP 5 の操作をおこなってから以下の手順に進んでください。

1 トップメニューの「ホーム」をクリックします。



2 「イメージの表示→ActiveXモード」をクリックします。



▶ 映像が表示されます。

※ ActiveXモードを使用するには、ActiveXコントロールのインストールが必要です。画面の指示にしたがって操作して、ActiveXコントロールをインストールしてください。また、Javaモードで表示するには、JavaのホームページからJavaのプラットフォームスタンダードエディションをインストールする必要があります。

ブロードバンドルータを使用してインターネットからカメラにアクセスさせたいときは、ブロードバンドルータ側でローカルサーバ機能 (DMZ) の設定が必要になります。CD-ROM内のユーザーズ・マニュアル「第7章 他のコンピュータから本製品の映像を見る」を参照してください。なお、詳細な設定に関しては、ご使用のブロードバンドルータの取扱説明書を参照してください。

技術的なお問い合わせ・修理に関するお問い合わせ

製品購入後のご質問は、弊社サポートセンターまでお問い合わせください。豊富な知識をもったサポート技術者が、お客様の問題を解決いたします。



〈お問い合わせフォーム〉

<http://www.planex.co.jp/support/techform/>

[受付:24時間]



〈電話〉

**フリーダイヤル: 0120-415977**

[受付: 月～金曜日、10～12時、13～17時]

\*祝祭日および弊社指定の休業日を除く



〈FAX〉

**ファクス番号: 03-5766-1615**

[受付:24時間]

問い合わせ前のごお願い

サポートを円滑に行うため、お問い合わせ前に以下のものをご用意ください。お客様のご協力をお願いいたします。

- 弊社製品の製品型番とシリアルナンバー
- ご使用のコンピュータの型番とオペレーティングシステム名 (Windows XP/Meなど)
- ご使用のネットワークの環境 (回線の種類やインターネットサービスプロバイダ名など)
- ご質問内容 (現在の状態、症状など。エラーメッセージが表示されている場合はその詳細を書きとめてください)

プラネックスコミュニケーションズ株式会社

- プラネックスコミュニケーションズ、PLANEX COMMUNICATIONSは、プラネックスコミュニケーションズ株式会社の登録商標です。
- MicrosoftおよびWindowsは米国Microsoft Corporationの、米国およびその他の国における登録商標または商標です。
- その他、記載されている会社名、商品名は各社の商標または登録商標です。

ご注意: ご使用の際は必ず商品に添付された取り扱い説明書をお読みになり、正しく安全にご使用ください。

DA051117-CS-W03G

M E M O

Large memo area with horizontal dashed lines for writing.