

らくらく! かんたん設定 ガイド

有線/無線LAN 両対応 ネットワークカメラ

CS-W02G

プラネックスコミュニケーションズ株式会社

Version:1.3 PMN-05-06-TS-CS-W02G

※本紙より詳細な情報が必要なときはCD-ROM内のユーザーズ・マニュアルを参照してください。
※CD-ROMをCD/DVDドライブに挿入すると自動的に起動されます(Windowsのみ、Macは自動起動しません)。表示されないときはCD-ROM内のindex(.html)を開いてください。

はじめに

●パッケージに次の付属品が含まれていることを確認してください。

- らくらく! かんたん設定ガイド(本紙)
- CS-W02G(本製品)
- アンテナ(1本)
- ACアダプタ
- LANケーブル(UTPストレート2m)
- スタンドセット
(スタンド台×1、ポール×1、スタンド用ネジ×1、壁取り付け用ビス×3)
- CD-ROM(ユーティリティ&ユーザーズ・マニュアル)
- 安全に関する説明書
- 保証書

※同梱物に破損または欠品があるときは、販売店または弊社テクニカルサポートまでご連絡ください。

●別途ご用意ください。

- 有線LANポートのあるコンピュータ(設定用コンピュータ)
- LANケーブル

●最新の情報は弊社ホームページ

[<http://www.planex.co.jp>]を参照してください。

設定の手順

●本製品を使うために次の手順で設定してください。

- STEP 1 カメラの接続
- STEP 2 Installation Wizardのインストール
- STEP 3 カメラの映像を表示する

※本製品は有線LANと接続したコンピュータを使って設定します。
※無線LANで本製品をお使いになるときはCD-ROM内のユーザーズ・マニュアルを参照してください。

Windows XP SP2をお使いのお客様へ

設定するとき以下のメッセージが表示されることがあります。画面の指示にしたがって操作してください。

- セキュリティ保護のため、コンピュータにアクセスできるアクティブコンテンツは表示されないよう、Internet Explorerで制限されています。オプションを表示するには、ここをクリックしてください。
- 次のActiveXコントロールをインストールするには、ここをクリックしてください。

STEP

1

カメラの接続

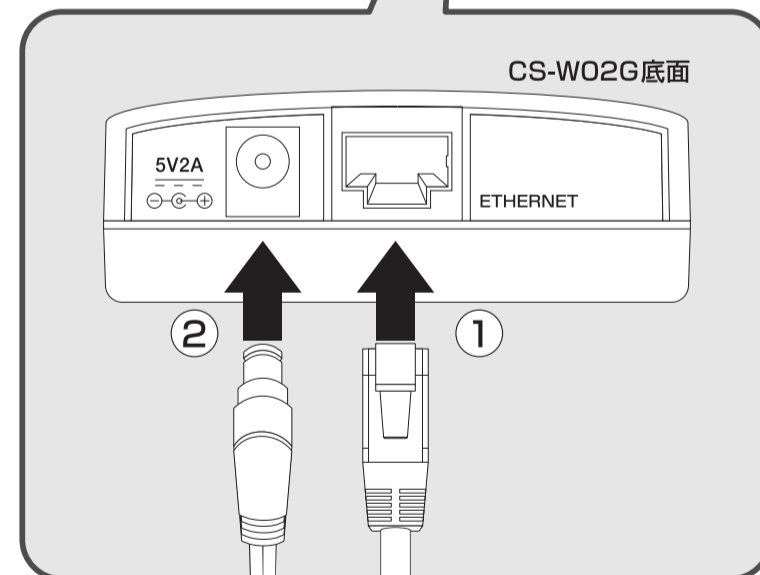
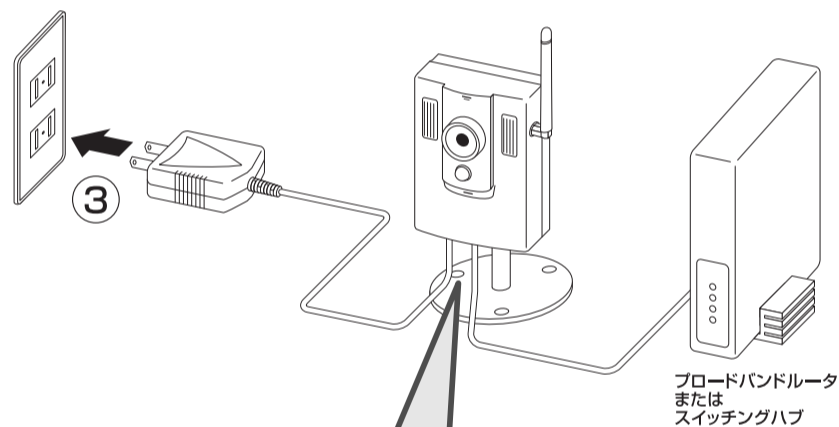
1 各機器の接続をします

- ①付属のLANケーブルを本製品の底面にあるLANポートと、ブロードバンドルータまたはスイッチングハブに接続します。(→メモ)
- ②本製品の底面にある電源コネクタに付属のACアダプタを接続します。
- ③ACアダプタをAC100Vコンセントに差し込みます。

▲ACアダプタは必ず付属のものを使用してください。付属以外のACアダプタの使用は、製品の故障、誤作動などの原因となる可能性があります。付属以外のACアダプタを使用したときの故障は保証の範囲外となります。

メモ

コンピュータに直接接続するときは、CD-ROM内のユーザーズ・マニュアルを参照してください。



2 本製品の前面LEDランプを確認します。コンセントに接続された時点で自己診断のため赤と青を交互に数回点滅します。

メモ

LEDランプの詳細は、CD-ROM内のユーザーズ・マニュアルを参照してください。

3 設定用コンピュータをLANケーブルでブロードバンドルータまたはスイッチングハブに接続します。

STEP



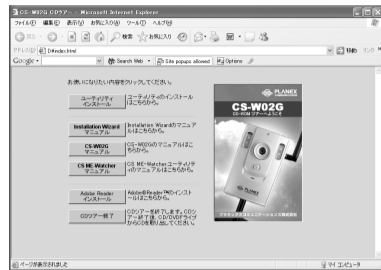
Installation Wizardのインストール

■設定用コンピュータにInstallation Wizardをインストールします。

① コンピュータの電源を投入します。

② CD-ROMをコンピュータのCD/DVDドライブに入れます。

「アクティブコンテンツは～」のメッセージが表示されたときは、[はい]をクリックしてください。



「CS-W02G CD ツアー」が表示されます。

■自動起動しないときは…

- ① マイコンピュータをダブルクリックして開きます。
- ② CD/DVD-ROMドライブアイコンを右クリックします。
- ③ メニューの「自動再生」をクリックします。

③ [ユーティリティインストール]をクリックします。

④ [Installation Wizardのインストール]をクリックします。

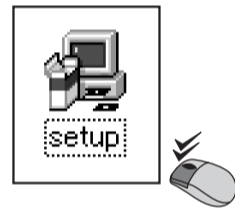


⑤ [setup]をダブルクリックします。

「インストールの準備をしています。」が表示されます。

⑥ [次へ]をクリックします。

「インストール先の選択」が表示されます。



⑦ [次へ]をクリックします。

「プログラムフォルダの選択」が表示されます。

⑧ [次へ]をクリックします。

インストールがはじまり、「セットアップステータス」が表示されます。

インストールが終了すると、「InstallShieldウィザードの完了」が表示されます。

⑨ [完了]をクリックします。



⑩ コンピュータを再起動します。

コンピュータの再起動をきかれたら、「はい、今すぐコンピュータを再起動します。」を選び、[完了]をクリックします。

STEP



カメラの映像を表示する

■Installation Wizardを使い、カメラの画像を表示します。

① 「スタート」→「プログラム」→「Installation Wizard」→「Installation Wizard」をクリックします。

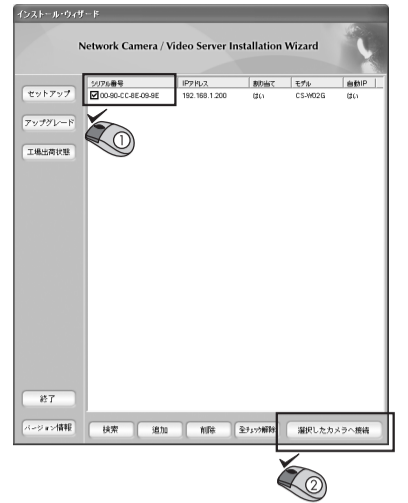
接続されているカメラが検出され、「インストール・ウィザード」が表示されます。



- デスクトップ上の「Installation Wizard」アイコンからも起動できます。
- カメラが検出されないときは、CD-ROM内のユーザーズ・マニュアルを参照してください。

② 「シリアル番号」欄のチェックボックスをクリックしてカメラを選び、「選択したカメラへ接続」をクリックします。

「ネットワーク パスワードの入力」が表示されます。



[選択したカメラへ接続]が選択できないとき、またはクリックしても表示されないときは、お使いのコンピュータの設定を確認後、「Installation Wizard」を一度終了させ、再起動してください。コンピュータの設定方法は、CD-ROM内のユーザーズ・マニュアルを参照してください。

③ ログオンします。

- ① 「ユーザー名」に「root」を半角小文字で入力します。
- ② 「パスワード」に「password」を半角小文字で入力します。
- ③ [OK] ボタンをクリックします。

WEBブラウザソフトが起動し、カメラの画像を表示します。



さらにお使いになるには…

CD-ROM内のユーティリティソフトCS ME-Watcherをインストールすることにより、最大16台までのカメラ映像をリアルタイムに監視・制御したり、録画した画像を閲覧したりすることができます。その他、目的に応じて幅広くご使用になれます。詳細は、CD-ROM内のユーザーズ・マニュアルを参照してください。

技術的なお問い合わせ・修理に関するお問い合わせ

製品購入後のご質問は、弊社サポートセンターまでお問い合わせください。豊富な知識をもったサポート技術者が、お客様の問題を解決いたします。



〈お問い合わせフォーム〉

<http://www.planex.co.jp/support/techform/>

[受付:24時間]



〈電話〉

フリーダイヤル: 0120-415977

[受付:月～金曜日、10～12時、13～17時]

*祝祭日および弊社指定の休業日を除く



〈FAX〉

ファクス番号: 03-5614-1018

[受付:24時間]

問い合わせ前のご留意

サポートを円滑に行うため、お問い合わせ前に以下のものをご用意ください。お客様のご協力をお願いいたします。

- 弊社製品の製品型番とシリアルナンバー
- ご使用のコンピュータの型番とオペレーティングシステム名 (Windows XP/Meなど)
- ご使用のネットワークの環境 (回線の種類やインターネットサービスプロバイダ名など)
- ご質問内容 (現在の状態、症状など。エラーメッセージが表示されている場合はその詳細を書きとめてください)

プラネックスコミュニケーションズ株式会社

- プラネックスコミュニケーションズ、PLANEX COMMUNICATIONSは、プラネックスコミュニケーションズ株式会社の登録商標です。
- Microsoft および Windows は米国 Microsoft Corporation の、米国およびその他の国における登録商標または商標です。
- その他、記載されている会社名、商品名は各社の商標または登録商標です。
- ご注意: ご使用の際は必ず商品に添付された取り扱い説明書をお読みになり、正しく安全にご使用ください。