



スタートガイド

同梱物

- 本体
- 本紙
- 保証書

別途ご用意いただくもの

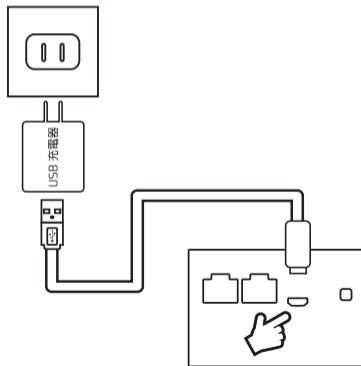
- micro USB ケーブル
- USB 充電器 (5V 0.5A 以上)
- LAN ケーブル

ご使用前の準備

- スマカメを先に設置してください。
- スマカメアプリをスマホにインストールしておいてください。
- 詳しくはスマカメの「かんたん設定ガイド」をご覧ください。

① 電源を入れる

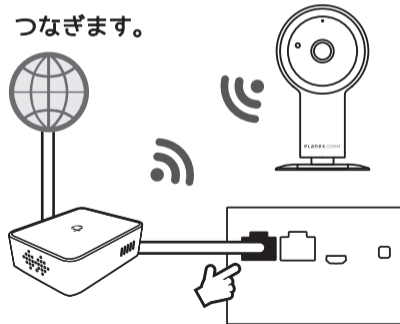
本体背面にあるmicroUSBポートとコンセントをつないでください。
(ケーブルおよびUSB充電器は別売)



② スマカメの設置されているネットワークに本製品を接続する

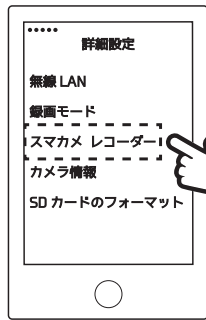
ネットワークに本製品を接続する

本体裏面にある左側 LAN ポートとモデムやルーターの LAN ポートを LAN ケーブル (別売) でつなぎます。



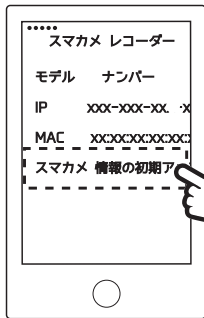
③ スマカメアプリでスマカメレコーダーの設定を行なう

1. スマカメアプリを起動し録画したいスマカメを表示します。
右上のメニューから「カメラ設定」→「詳細設定」→「スマカメレコーダー」を選択します。

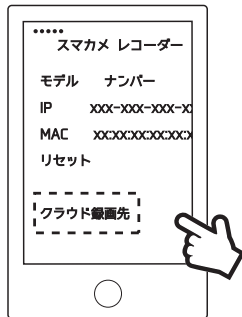


スマカメ
レコーダー
を選択

2. LAN 内のスマカメレコーダーが表示されるので選択して設定を開始します。
3. クラウド録画先を「Google Drive」もしくは「DropBox」より選択します。



スマカメ
レコーダー
が、表示
されたら
選択



Google
Drive
または
Drop
Box を
選択

以上でスマカメ映像が自動でクラウド録画できます。

※スマートフォンの機種によって操作画面は異なります。詳しくはユーザーズマニュアルをご参照ください。

www.planex.co.jp/support/download/db-wrt01-cr/