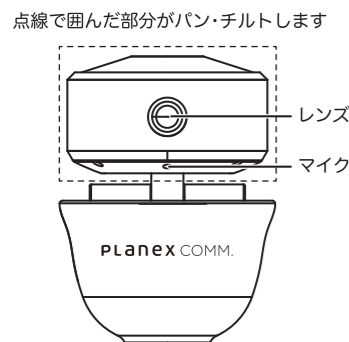
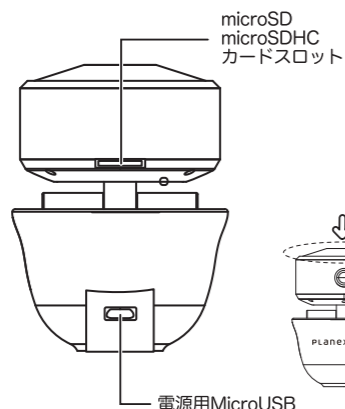


1 各部の名称

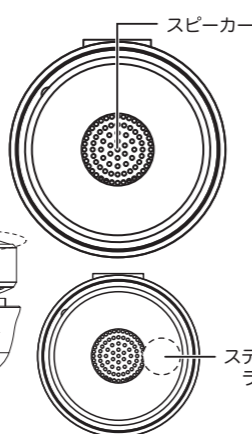
本製品前面



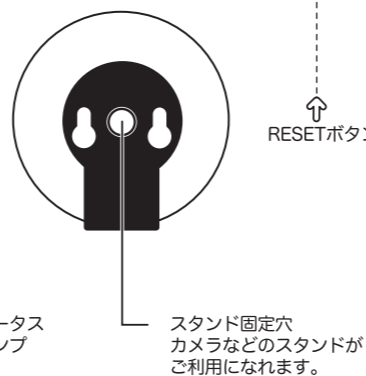
本製品背面



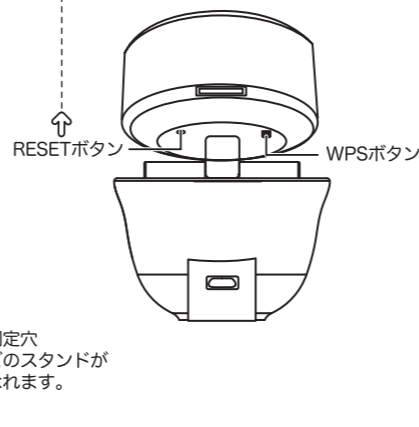
本製品天面



本製品底面



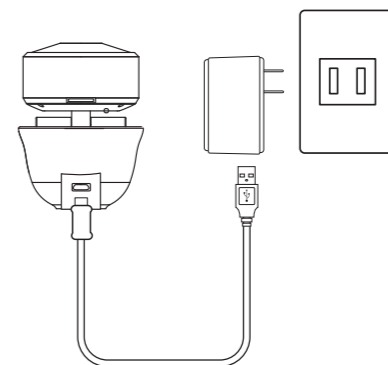
可動部分底面



初期化方法

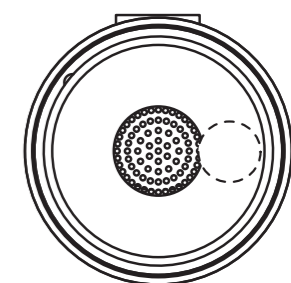
- (初期化には付属のL型のリセットピンが必要です。)
1. 本製品に電源が入っていることを確認します。
 2. 本製品のRESET ボタンを付属のリセットピンで10秒以上長押しして離します。
 3. 20秒程度でステータスランプが消灯します。
 4. しばらくそのままお待ち頂き、本製品が再起動したら初期化の完了です。

2 本体の電源を入れる



本製品背面の電源コネクタとACアダプタを付属の電源ケーブルで接続し、ACアダプタをコンセントにつなぎます。

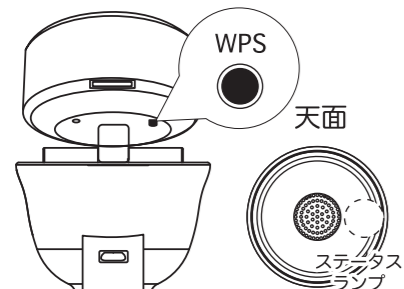
本製品天面



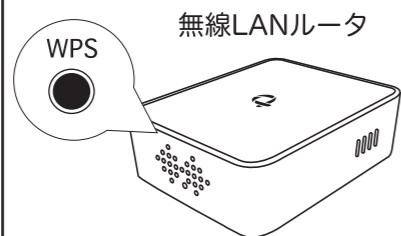
カメラの起動には、2分程度かかります。ステータスランプがゆっくりな点滅に変われば起動完了です。

3 カメラをインターネットに接続する

上部可動部分底面

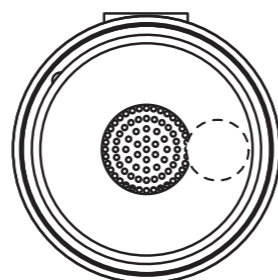


本製品のWPS ボタンを3秒以上7秒以内の間長押しします。ボタンを離すと数秒後にステータスランプがゆっくりな点滅から早い点滅に変わります。



30秒以内に無線ルータのWPSボタンを押します。押した後、接続には30秒~90秒ほどかかりますので、そのままお待ちください。

本製品天面



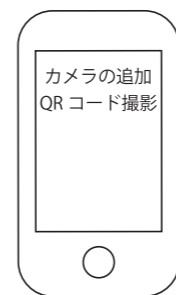
インターネットへの接続が成功すると本製品のステータスランプが点滅から点灯に変わります。

4 カメラの画像をスマホで見る

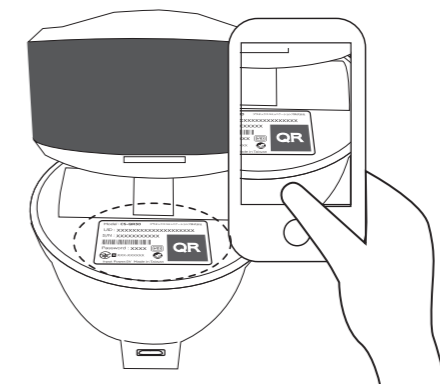
アプリをインストール→QRコードでかんたん設定→すぐ見られる!



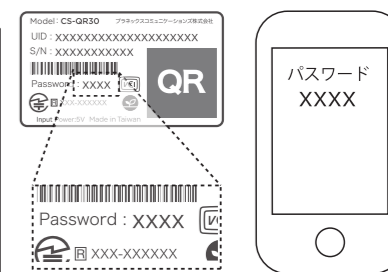
専用アプリ「スマカメ」は、Playストア/App Storeで検索してインストールしてください。



QRコード撮影をタップします。



スマホのカメラを本製品下部上面に貼ってあるQRコードにかざします。

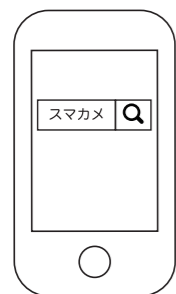


入力画面が切り替わるので、QRラベル上に記載されている4桁のパスワードを入力してOKをタップしてください。

※パスワードがわからなくなった時は、カメラを初期化してください。ラベルに記載のパスワードに戻ります。

無線LANにWPS機能がない場合や、WPSで接続できなかった場合

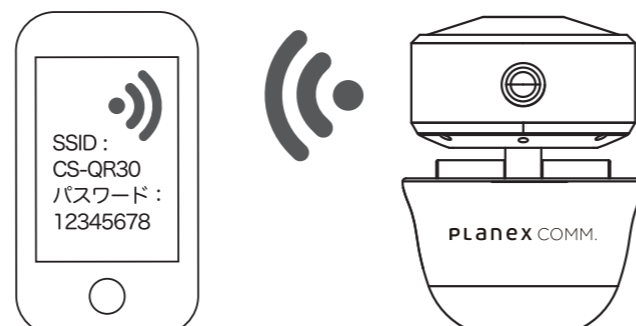
専用アプリ「スマカメ」をインストールしてカメラを登録してください。手順は、「4 カメラの画像をスマホで見る」を参照してください。



カメラは無線LANルータに接続されていないときは、無線LANのアクセスポイントとして動作しています。



一度「スマカメ」アプリを終了して、スマホの無線LAN接続先をカメラに変更します。
※既にカメラが無線LANに接続されていると、カメラのSSID (CS-QR30) は、見つかりません。その場合は、カメラを再起動させてください。



再度「スマカメ」アプリを起動するとカメラの映像が表示されます



右上メニューから→カメラ設定→詳細設定→無線LAN設定を選択します。

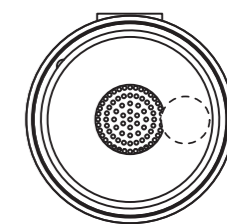
「接続先SSID」に接続先の無線LANルータを選択し、パスワードを入力します。



無線LANルータが見つからない場合は、ひとつ前の手順からやり直してください。

Androidの場合は【OK】
iPhoneの場合は【接続】をタップすると、カメラは、接続を開始します。

本製品天面



インターネットへの接続が成功すると本製品のステータスランプが点滅から点灯に変わります。カメラの接続が完了したらスマホの無線LAN設定を元に戻して、再度スマカメアプリを起動してください。