

## News Release

2018年11月27日

報道関係者 各位

プラネックスコミュニケーションズ株式会社  
東京都渋谷区恵比寿西2丁目11番9号  
プラネックス ボルタ  
文書番号：G-CD-2018-1127-001

### マグネットでカメラをピタッと設置 カメラ用マグネットスタンド『CAM-ST04』を発売

プラネックスコミュニケーションズ株式会社は、内蔵のマグネットで固定するカメラ用マグネットスタンド『CAM-ST04』を11月29日より発売いたします。

カメラ取り付け用のネジは一般的なカメラ用の三脚ネジと同じ径ですので、弊社ネットワークカメラ『スマカメ』に限らずデジタルカメラ、アクションカメラといった様々な機器の取り付けにご利用いただけます。

#### ◇ カメラ用マグネットスタンド

製品型番：CAM-ST04 (JANコード 4941250196456)

参考価格：オープンプライス



底部にマグネットを内蔵。  
製品版はシールで封印されています。

## □□主な特長□□

### ■ マグネットでスタンドを固定

スタンドの底部にマグネットが内蔵されており、金属壁面などにかんたんに取り付けてスマホカメラを固定することができます。ネジ穴をあけられない場所や粘着テープの跡を残したくない場所、クリップで挟むものがない広い面への設置に最適です。

また、取り付け・取り外しがかんたんなので頻繁に設置場所を移動するような用途に向いています。



※マグネットはシールで見えなくなっています。

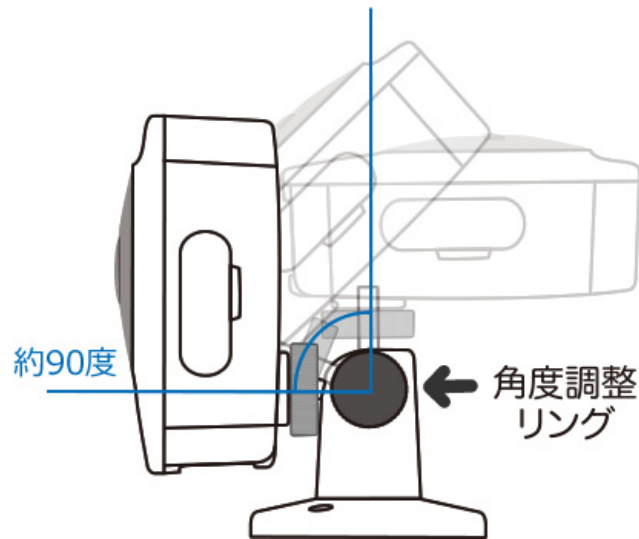
### ■ カメラ取り付け用のネジは一般的なカメラ用の三脚ネジを使用

カメラ取り付け用のネジは一般的なカメラ用の三脚ネジ（1/4インチ）を採用しているので、三脚ネジに対応した多くのカメラや機器に利用することができます。



■ カメラの向きを後から調整可能

カメラ取り付け後、上下方向に約90度の範囲で調整し、固定することができます。



■ RoHS対応

生産から廃棄処分にいたる製品のライフサイクルにおいて、人の健康や環境への負荷を最小限に抑えることを目的として、鉛、カドミウム、水銀、六価クロム、ポリ臭化ビフェニル、ポリ臭化ジフェニルエーテル、フタル酸ジニエチルヘキシル、フタル酸ジブチル、フタル酸ブチルベンジル、フタル酸ジイソブチルの有害物質の使用量を規制している「RoHS」にも対応しています。

□□対応製品□□



スマカメ2スタンダード  
CS-QS10



スマカメアウトドア  
CS-QR300



スマカメムーンライト  
CS-QR220



スマカメパンチルトフルHD  
CS-QR30F



スマカメパンチルト  
CS-QR30



スマカメ話せるナイトビジョン  
CS-QR22



スマカメナイトビジョン  
CS-QR20



スマカメ  
CS-QR10



カメラ一発！センサー  
CS-W72Z



カメラ一発！  
CS-W72FHD / CS-W72HD

※CS-QR30F/CS-QR30はネジ口が浅いため、本製品のネジを差し込みすぎないようにご注意ください。

□□関連製品□□

マグネットがつかない場所へのカメラの設置は『[CLIP-STAND](#)』をお使いください。



□□製品仕様□□ (仕様は予告なく変更することがあります。あらかじめご了承ください)

型番	CAM-ST04
主な材質	スチール、フェライト磁石、ネオジウム磁石
外形寸法	約 80(φ)×85(H) mm
重量	約 190g
最大保持荷重	1kg
カメラ取り付けネジ	1/4 インチ (1/4-20UNC)
同梱物	CAM-ST04 (本製品)、固定用ねじ

※最大保持荷重は設置場所やカメラのバランス等の諸条件によって変化します。(最大保持荷重は磁気吸着面に対し垂直に荷重をかけた場合のもので、磁気吸着面と水平方向に荷重をかけた際は700gとなります。)

※製品仕様は予告なく変更する場合があります。あらかじめご了承ください。最新情報は、弊社ホームページ (<http://www.planex.co.jp/>) をご参照ください。

製品写真	<a href="http://www.planex.co.jp/poji/cam-st04.shtml">http://www.planex.co.jp/poji/cam-st04.shtml</a>
メディアご担当者様お問い合わせ先	<a href="http://www.planex.co.jp/user/writer.shtml">http://www.planex.co.jp/user/writer.shtml</a>