

## News Release

2018年6月12日

報道関係者 各位

プラネックスコミュニケーションズ株式会社  
東京都渋谷区恵比寿西2丁目11番9号  
プラネックス ボルタ  
文書番号：G-CD-2018-0612-001

### 『スマカメ』映像をGoogle DriveやDropBoxに保存可能に！ 『スマカメクラウドレコーダー』を発売

プラネックスコミュニケーションズ株式会社は、かんたんネットワークカメラ『スマカメ』シリーズの映像をGoogle DriveやDropBoxへ録画可能にする『スマカメクラウドレコーダー』を6月12日より発売いたします。

本製品は、かんたんネットワークカメラとしてご好評いただいている『スマカメ』の映像を、『スマカメ』と同一ネットワーク内に接続するだけで、クラウドストレージサービスのGoogle DriveやDropBoxへ録画可能にいたします。

そのため、microSDカードごと録画データを盗難される心配がなくなります。

またクラウドストレージサービスで録画データを直接操作できるようになるため、外部からの録画確認やデータ移送も手軽に行なえるようになります。

#### ◇ スマカメクラウドレコーダー

製品型番：DB-WRT01-CR（JANコード 4941250195855）

参考価格：オープンプライス

## スマカメクラウドレコーダー



□□主な特長□□

■ カメラ買い替え不要でクラウド録画対応に

ルーターに本製品を接続するだけで『スマカメ』の映像をクラウド録画することができるようになるため、録画のためにカメラを買い替える必要がありません。設定もスマカメアプリから簡単に行なえます。

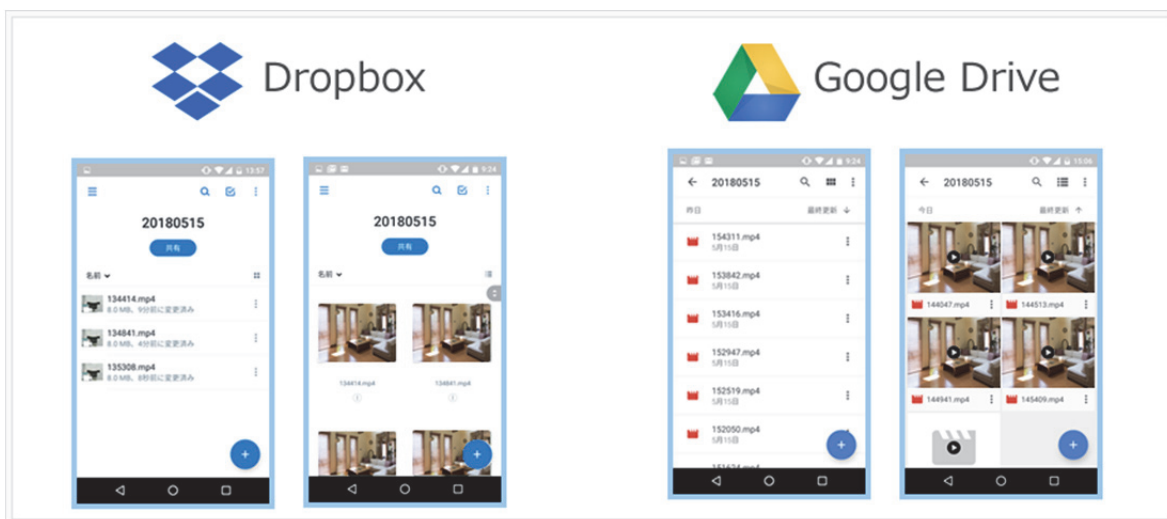


【対応スマカメ】



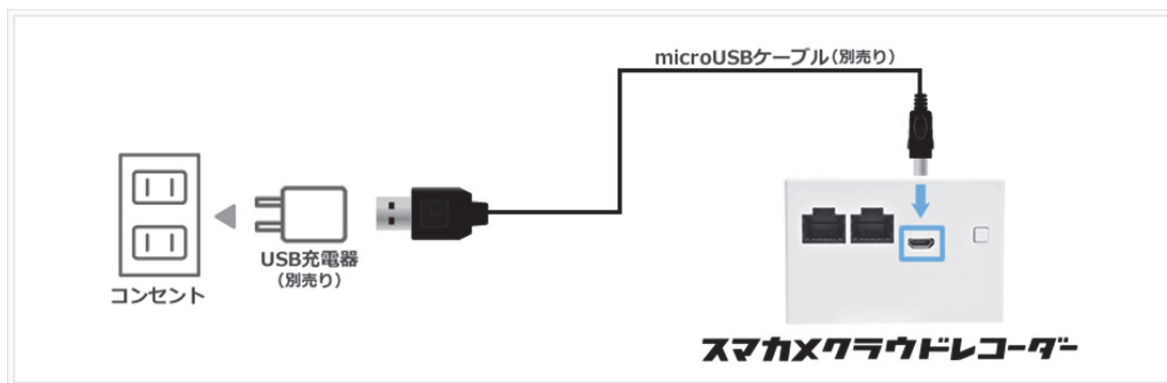
## ■ Google DriveとDropBoxに対応

録画先としてクラウドストレージサービスのGoogle DriveとDropBoxを選択できます。録画は約5分ごとの動画ファイルとなり、それぞれのアプリでファイルを検索、再生することができます。



## ■ microUSBで給電

スマホの充電などで一般的なmicroUSB経由での給電方式ですので、お手持ちのmicroUSB充電器をご利用になれます。



## ■ RoHS対応

生産から廃棄処分にいたる製品のライフサイクルにおいて、人の健康や環境への負荷を最小限に抑えることを目的として、鉛、カドミウム、水銀、六価クロム、ポリ臭化ビフェニル、ポリ臭化ジフェニルエーテルの有害物質の使用量を規制している「RoHS」にも対応しています。

□□製品仕様□□ (仕様は予告なく変更することがあります。あらかじめご了承ください。)

型番	DB-WRT01-CR
本体仕様	
対応規格	IEEE802.3u (100BASE-TX) IEEE802.3i (10BASE-T)
インターフェース	RJ-45 ポート×2
伝送速度	100/10Mbps (オートネゴシエーション)
ネットワークケーブル	100BASE-TX : カテゴリ 5 以上 10BASE-T : カテゴリ 3 以上
ハードウェアスイッチ	RESET ボタン
LED	Status
消費電力	最大 約 2.5W
動作電圧	5V
外形寸法	約 71 (W) ×47 (H) ×49 (D) mm
重量	約 60g (本体のみ)
動作時環境	温度 : 0~40℃ 湿度 : 10~90% (結露なきこと)
保存時環境	温度 : -20~75℃ 湿度 : 10~95% (結露なきこと)
その他	
録画ファイル形式	MP4 (エンコード方式 : H.264)
対応 OS	Android OS 4.1 以降 (Google Play ストアに非対応な端末は除く) iOS 8 以降 Windows 10 (32/64bit) / Windows 8 (32/64bit) / Windows 7 (32/64bit) macOS 10.12 Mac OS X 10.11 / 10.10 / 10.9 / 10.8 / 10.7 / 10.6
各種設定方法	スマホアプリ (スマカメ Android 版 : v1.3.7 以降、iOS 版 : v1.5.9 以降) Web ブラウザー
保証期間	1 年間

※録画ファイルに音声は含まれません。

※Web ブラウザーによる設定の際に、一部のブラウザでは正常に表示できない場合があります。

※製品仕様は予告無く変更する場合があります。あらかじめご了承ください。最新情報は、弊社ホームページ (<http://www.planex.co.jp>) を参照ください。

製品写真	<a href="http://www.planex.co.jp/poji/db-wrt01-cr.shtml">http://www.planex.co.jp/poji/db-wrt01-cr.shtml</a>
メディアご担当者様お問い合わせ先	<a href="http://www.planex.co.jp/user/writer.shtml">http://www.planex.co.jp/user/writer.shtml</a>